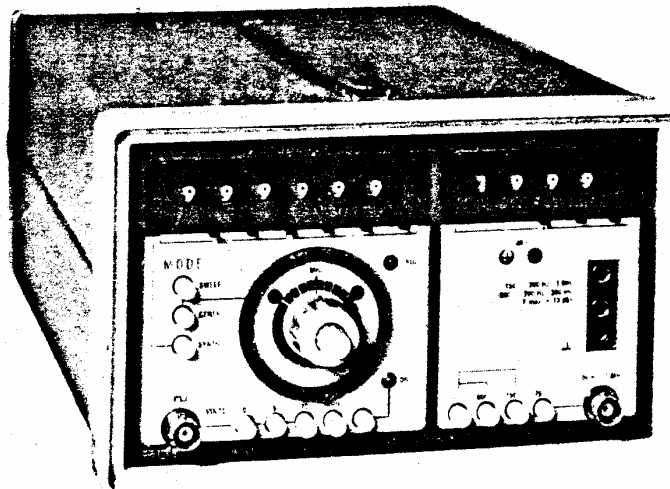
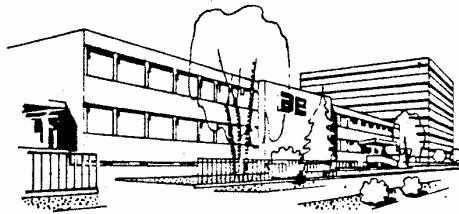


adret electronique®



**GENERATEUR DE NIVEAU
SYNTHETISEUR DE FREQUENCE
50 Hz - 1 MHz**

2230 A

adret electronique®
12, avenue Vladimir Komarov • BP 33 78192 Trappes Cedex • France • Tél. 051.29.72
Télex ADREL 697821 F • Siret 679805077 - 00014 • CCP Paris 21 797 04 •

TABLE DES MATIERES

CHAPITRE I	DESIGNATION FONCTIONNELLE DE L'APPAREIL	
CHAPITRE II	CARACTERISTIQUES TECHNIQUES	
CHAPITRE III	PRINCIPE DE FONCTIONNEMENT	
III-1	INTRODUCTION	III-1
III-2	PRINCIPE DU SYNTHETISEUR 2230A	III-1
CHAPITRE IV	INSTRUCTIONS POUR L'UTILISATION	
IV-1	DESCRIPTION DES ORGANES DE COMMANDE	IV-1
IV-2	MISE EN SERVICE	IV-1
IV-3	FREQUENCE DE SORTIE	IV-1
IV-3-1	Mode Synthétiseur	IV-1
IV-3-2	Mode Générateur	IV-1
IV-3-3	Mode Wobulateur	IV-3
IV-4	SORTIE PRINCIPALE	IV-4
IV-4-1	Impédance 75 Ω	IV-4
IV-4-2	Impédance 150 Ω	IV-4
IV-4-3	Impédance 600 Ω	IV-4
IV-4-4	Impédance 0 Ω /150 Ω	IV-4
IV-4-5	Impédance 0 Ω /600 Ω	IV-4
IV-5	SORTIE SIGNAUX CARRES	IV-6
IV-6	SORTIE DECALEE DE 4 MHz	IV-6
IV-7	SORTIE AUXILIAIRE $Z < 1 \Omega$	IV-6
IV-8	CONSTANTE DE TEMPS D'ALC	IV-6
IV-9	INHIBITION DU NIVEAU DE SORTIE	IV-6
IV-10	FREQUENCE DE REFERENCE	IV-7
IV-11	SORTIE TENSIONS D'ALIMENTATION	IV-7
IV-12	PROGRAMMATION BCD PARALLELE (OPTION 010)	IV-7
IV-13	PROGRAMMATION PAR BUS IEC (OPTION 020)	IV-9
IV-13-1	Adressage	IV-9
IV-13-2	Programmation de la fréquence	IV-9
IV-13-3	Programmation de la constante de temps d'ALC	IV-10
IV-13-4	Programmation du niveau de sortie	IV-10
IV-13-5	Programmation de l'inhibition	IV-10
IV-13-6	Validation des données	IV-10
IV-13-7	Exemples de programmation	IV-10
IV-14	ADAPTATION AU RACK 19"	IV-12
APPENDICE	TABLEAU DES CARACTERES ASCII	
	PROGRAMMATION PAR BUS IEC AVEC CALCULATEUR HP 9825	

TABLE DES MATIERES

CHAPITRE V	DESCRIPTION DES CIRCUITS	
V-1	INTRODUCTION	V-1
V-2	GENERATION 10^0 Hz - 10^1 Hz - 10^2 Hz	V-1
V-3	GENERATION 10^3 Hz - 10^4 Hz - 10^5 Hz	V-5
V-4	DEMODULATEUR-AMPLIFICATEUR	V-9
V-5	CODAGE NIVEAU DE SORTIE	V-10
V-6	MODULE DE SORTIE	V-12
V-7	AMPLIFICATEUR $Z < 1 \Omega$	V-13
V-8	PROGRAMMATION BCD PARALLELE (OPTION 010)	V-13
V-9	PROGRAMMATION BUS IEC (OPTION 020)	V-13
V-9-1	Isolateur bus IEC	V-14
V-9-2	Registres bus IEC	V-14
CHAPITRE VI	MAINTENANCE	
CHAPITRE VII	PLANCHES HORS TEXTE, SCHEMAS ELECTRIQUES, NOMENCLATURES	

PLANCHES HORS TEXTE

III-1	BLOC DIAGRAMME
IV-1	DESCRIPTION DU PANNEAU AVANT
IV-2	DESCRIPTION DU PANNEAU ARRIERE
IV-3	DESCRIPTION INTERIEURE
V-1	SYNOPTIQUE DE FONCTIONNEMENT
V-2	GENERATION 10^0 Hz - 10^1 Hz - 10^2 Hz
V-3	GENERATION 10^3 Hz - 10^4 Hz - 10^5 Hz
V-4	DEMULATEUR - AMPLIFICATEUR
V-5	CODAGE NIVEAU DE SORTIE
V-6	MODULE DE SORTIE
V-7	CIRCUITS DE COMMANDE
V-8	ALIMENTATION
V-9	AMPLIFICATEUR $Z < 1 \Omega$
V-10	ISOLATEUR BUS IEC
V-11	REGISTRES BUS IEC
V-12	PROGRAMMATION BCD PARALLELE

CHAPITRE 1
DESIGNATION FONCTIONELLE DE L'APPAREIL

I DESIGNATION FONCTIONNELLE DE L'APPAREIL

Le modèle 2230A est un générateur programmable de fréquence et de niveau couvrant la gamme 50 Hz à 1 MHz avec une résolution de 1 Hz.

La fréquence de sortie peut être commandée selon quatre modes différents : affichage numérique par six commutateurs à levier, programmation en code BCD parallèle ou par bus IEC, réglage continu par deux verniers avec cadran gradué, wobulation par signal extérieur.

Le signal de sortie est simultanément disponible sur quatre voies :

- Une sortie principale à impédance commutable par bouton-poussoir : 75 Ω coaxial, 150 Ω ou 600 Ω symétrique, avec la possibilité pour ces deux dernières d'établir une faible impédance de source (touche 0 Ω).
- Une sortie auxiliaire $Z < 1 \Omega$ sur panneau arrière.
- Une sortie avec signaux carrés d'amplitude 5 V ou 10 V.
- Une sortie délivrant un signal décalé de 4 MHz par rapport à la fréquence affichée ou programmée, destiné au pilotage d'un décibelmètre sélectif.

Le niveau de la sortie principale est ajustable de + 19,99 dBm à - 69,99 dBm sur l'impédance 75 Ω et de + 13 dBm à - 69,99 dBm pour les impédances à sortie symétrique, l'affichage s'effectuant directement en dBm par rapport à l'une des trois impédances (75 Ω , 150 Ω ou 600 Ω) avec une résolution de 0,01 dB. De plus, une touche inhibition permet de supprimer le signal de sortie sans arrêter le fonctionnement de l'appareil.

La programmation de la fréquence et du niveau s'effectue soit en code BCD parallèle (option 010), soit par l'intermédiaire du bus IEC (option 020). En outre, la régulation du niveau de sortie peut être réalisée avec deux constantes de temps différentes, ce qui permet de réduire le temps de commutation du niveau à moins de 10 ms pour les fréquences supérieures à 10 kHz.

CHAPITRE II
CARACTERISTIQUES TECHNIQUES

II CARACTERISTIQUES TECHNIQUES

FREQUENCE

Sortie principale :

- Impédance 75 Ω : 50 Hz* à 1 MHz
- Impédance 150 Ω : 200 Hz à 1 MHz
- Impédance 600 Ω : 200 Hz à 300 kHz
- Impédance 0 Ω /150 Ω : 200 Hz à 1 MHz
- Impédance 0 Ω /600 Ω : 200 Hz à 300 kHz

Sortie décalée de 4 MHz : 4 MHz à 5 MHz

Sortie signaux carrés : 50 Hz* à 1 MHz

Sortie $Z < 1 \Omega$: 50 Hz* à 1 MHz

Résolution : 1 Hz

Affichage : 6 commutateurs à levier

Stabilité : $\pm 3.10^{-6}/24$ h, de + 10°C à + 40°C.

* *Cet instrument est utilisable à partir de 10 Hz sur les sorties 75 Ω , signaux carrés et $Z < 1 \Omega$ avec quelques restrictions sur les spécifications.*

PILOTAGE PAR REFERENCE EXTERIEURE

Substitution de la référence extérieure au pilote interne.

Fréquence : 5 MHz

Niveau : 220 mVeff à 1 Veff/50 Ω

SORTIE DE REFERENCE

Fréquence : 1 MHz

Niveau : environ 500 mVeff/50 Ω

REGLAGE CONTINU DE FREQUENCE

Gamme de fréquence : identique à celle de l'affichage numérique.

Affichage : par deux verniers avec cadran gradué, ainsi que par les commutateurs affichant les pas de 1 Hz, 10 Hz et 100 Hz.

Précision du cadran : ± 5 % pleine échelle.

Dans ce mode de fonctionnement, la fréquence de sortie peut être comparée à l'affichage numérique des pas de 1 kHz, 10 kHz et 100 kHz grâce à un comparateur à diodes électroluminescentes.

WOBULATION

Gamme de fréquence : identique à celle de l'affichage numérique.

Balayage : Par signaux externes ± 5 V

- Impédance d'entrée : 100 k Ω
- Sensibilité : 10 mVcrête pour 1 kHz d'excursion
- Linéarité : ± 10 %
- Bande passante :
 - DC à 500 Hz pour ± 5 kHz d'excursion.
 - DC à 50 Hz pour ± 50 kHz d'excursion.
 - DC à 5 Hz pour ± 500 kHz d'excursion.

Dans ce mode de fonctionnement, la fréquence centrale autour de laquelle s'effectue la wobulation dépend des deux verniers avec cadran gradué, ainsi que des commutateurs affichant les pas de 1 Hz, 10 Hz et 100 Hz. De plus, la fréquence de sortie peut être comparée à l'affichage numérique des pas de 1 kHz, 10 kHz et 100 kHz grâce à un comparateur à diodes électroluminescentes.

NIVEAU

Plusieurs signaux sont simultanément disponibles.

- Le signal principal, délivré sur le panneau avant avec une impédance de 0 Ω , 75 Ω , 150 Ω ou 600 Ω sélectionnée par bouton-poussoir.
- Un signal carré de synchronisation, délivré sur le panneau avant.
- Un signal à fréquence décalée de 4 MHz, délivré sur le panneau arrière.
- Un signal auxiliaire à très basse impédance, délivré sur le panneau arrière.

Sortie principale :

La sortie principale présente cinq impédances différentes, sélectionnées par bouton-poussoir : 75 Ω coaxial, 150 Ω symétrique, 600 Ω symétrique, 0 Ω /150 Ω symétrique ($Z < 5$ Ω) et 0 Ω /600 Ω symétrique ($Z < 20$ Ω).

▲ Affichage du niveau : en dBm, par quatre commutateurs à levier, avec indication du signe + ou - par diodes électroluminescentes.

Résolution : 0,01 dB

Dynamique : 89,98 dB pour l'impédance 75 Ω et 82,99 dB pour les autres impédances.

Niveau de sortie :

- Impédance 75 Ω : + 19,99 dBm/75 Ω à - 69,99 dBm/75 Ω
- Impédance 150 Ω : + 13 dBm/150 Ω à - 69,99 dBm/150 Ω
- Impédance 600 Ω : + 13 dBm/600 Ω à - 69,99 dBm/600 Ω
- Impédance 0 Ω /150 Ω : Force électromotrice égale à celle de l'impédance 150 Ω , soit 3,46 Veff (affichage + 13 dBm) à 245 μ Veff (affichage - 69,99 dBm).
Courant maximum : 30 mAeff
- Impédance 0 Ω /600 Ω : Force électromotrice égale à celle de l'impédance 600 Ω , soit 6,92 Veff (affichage + 13 dBm) à 490 μ Veff (affichage - 69,99 dBm).
Courant maximum : 15 mAeff

Précision à 0 dBm pour une fréquence de 10 kHz : $\pm 0,2$ dB

Régulation du niveau :

- Impédance 75 Ω : $\pm 0,05$ dB de 50 Hz à 1 MHz.
- Impédances 150 Ω et 0 Ω /150 Ω : $\pm 0,05$ dB de 200 Hz à 200 kHz
 $\pm 0,1$ dB de 200 kHz à 620 kHz
 $\pm 0,2$ dB de 620 kHz à 1 MHz
- Impédances 600 Ω et 0 Ω /600 Ω : $\pm 0,05$ dB de 200 Hz à 110 kHz
 $\pm 0,3$ dB de 110 kHz à 300 kHz

Pertes par réflexion :

- Impédance 75 Ω :
+ 0 dBm à + 20 dBm : - 35 dB de 50 Hz à 1 MHz
0 dBm à - 69,99 dBm : - 45 dB de 50 Hz à 1 MHz
- Impédance 150 Ω : - 35 dB de 200 Hz à 200 kHz
- 30 dB de 200 kHz à 1 MHz
- Impédance 600 Ω : - 35 dB de 200 Hz à 110 kHz
- 30 dB de 110 kHz à 300 kHz

Défaut de symétrie :

- Impédance 150 Ω : - 50 dB de 200 Hz à 620 kHz
- Impédance 600 Ω : - 50 dB de 200 Hz à 110 kHz

Précision de l'atténuateur :

- Pas de 0,01 dB : $\pm 0,005$ dB par pas, erreur maximum $\pm 0,01$ dB
- Pas de 0,1 dB : $\pm 0,01$ dB par pas, erreur maximum $\pm 0,02$ dB
- Pas de 1 dB : $\pm 0,03$ dB par pas, erreur maximum $\pm 0,05$ dB
- Pas de 10 dB : $\pm 0,1$ dB par pas, erreur maximum $\pm 0,2$ dB de 0 dBm à - 60 dBm.

Sortie décalée de 4 MHz

Niveau : + 6 dBm/75 Ω ± 2 dB

Sortie signaux carrés

- Amplitude : 0 V, 5 V ou 10 V (typique)
- Temps de montée : < 300 ns
- Temps de descente : < 100 ns

Sortie auxiliaire $Z < 1 \Omega$

- Impédance : $Z < 1 \Omega$ de 50 Hz à 500 kHz
 $Z < 1,5 \Omega$ de 500 kHz à 1 MHz
- Niveau : + 19,99 dBm/75 Ω à 0 dBm/75 Ω , selon le niveau de la sortie principale.
- Courant de sortie : 50 mA eff maximum
Protection contre les court-circuits.
- Charge capacitive maximum : 4,7 nF de 50 Hz à 500 kHz
1 nF de 500 kHz à 1 MHz
- Régulation du niveau : $\pm 0,5$ dB de 50 Hz à 200 Hz
 $\pm 0,3$ dB de 200 Hz à 1 MHz

PURETE SPECTRALE

Composantes harmoniques :

Sortie principale (niveau + 10 dBm)

- Impédance 75 Ω : - 45 dB de 50 Hz à 300 Hz
- 55 dB de 300 Hz à 1 MHz.
- Impédances 150 Ω et 0 Ω /150 Ω : - 50 dB de 200 Hz à 1 MHz.
- Impédances 600 Ω et 0 Ω /600 Ω : - 50 dB de 200 Hz à 300 kHz.

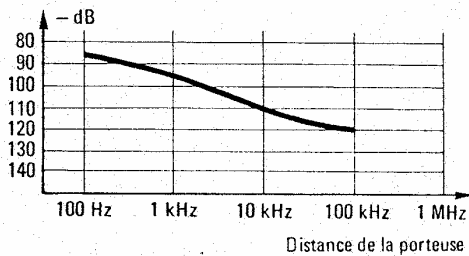
Sortie auxiliaire (niveau + 10 dBm/75 Ω) : - 40 dB de 50 Hz à 300 Hz

- 50 dB de 300 Hz à 1 MHz.

Composantes non harmoniques :

- 60 dB pour toutes les sorties.

Bruit de phase dans une bande de 1 Hz :



PROGRAMMATION

La programmation de l'instrument s'effectue soit en code BCD parallèle (option 010), soit par bus IEC (option 020).

Programmation BCD parallèle (option 010):

- Logique positive compatible TTL.
Niveau "0" : 0 V à + 0,8 V
Niveau "1" : + 2 V à + 5 V
- Code BCD 1-2-4-8

Programmation par bus IEC (option 020):

Compatible norme IEEE 488-1975.

SHO : l'instrument n'émet jamais de données.

AH1 : l'instrument accepte des données.

T0-TE0 : l'instrument n'est pas un Talker.

L1-LE0 : l'instrument est un Listener de base qui reconnaît son adresse, ne se désadresse pas à réception de l'adresse Talker correspondante, et peut fonctionner en adressage permanent.

SRO : l'instrument ne peut pas émettre de Service Request.

PPO : l'instrument ne répond pas au Parallel Poll
(recherche de l'origine d'un Service Request)

- RL1 : le mode Distance est télécommandé à partir du bus IEC.
- DC1 : l'instrument reconnaît la commande Device Clear annulant les ordres précédemment transmis.
- DT1 : l'instrument reconnaît la commande Device Trigger validant les ordres précédemment transmis.

Programmation de la fréquence

- Résolution : 1 Hz
- Temps d'acquisition : pas de 10^3 Hz à 10^5 Hz : 7 ms
pas de 10^0 Hz à 10^2 Hz : 10 ms

Programmation du niveau

- Résolution : 0,01 dB
- Temps d'acquisition :
Pas de 10 dB entre - 0 dBm et - 60 dBm : 10 ms
Commutation entre + 0 dBm et + 10 dBm, pas de 1 dB, 0,1 dB et 0,01 dB :
5 ms avec constante de temps $F > 10$ kHz.
800 ms avec constante de temps $F < 10$ kHz.

Programmation des modes de fonctionnement

- Local/Distance
- Inhibition du niveau de sortie
- Constante de temps d'ALC

ALIMENTATION

Tension : 115 V/230 V (± 10 %)
Fréquence : 50 Hz à 400 Hz
Consommation : 20 VA

Dimensions :

Hauteur : 140 mm
Largeur : 200 mm
Profondeur hors tout : 352 mm
Adaptable au rack 19" (hauteur 3 U)

Environnement :

Température de fonctionnement : 0°C à + 50°C
Température de stockage : - 20°C à + 70°C

Masse : 6 kg

CHAPITRE III
PRINCIPE DE FONCTIONNEMENT

III - PRINCIPE DE FONCTIONNEMENT

III-1 INTRODUCTION

Le fonctionnement des synthétiseurs ADRET est basé sur la synthèse indirecte de fréquence, qui fait appel à une boucle d'asservissement de phase constituée d'un oscillateur asservi, d'un compteur programmable et d'un comparateur de phase comme le montre la figure III-1.

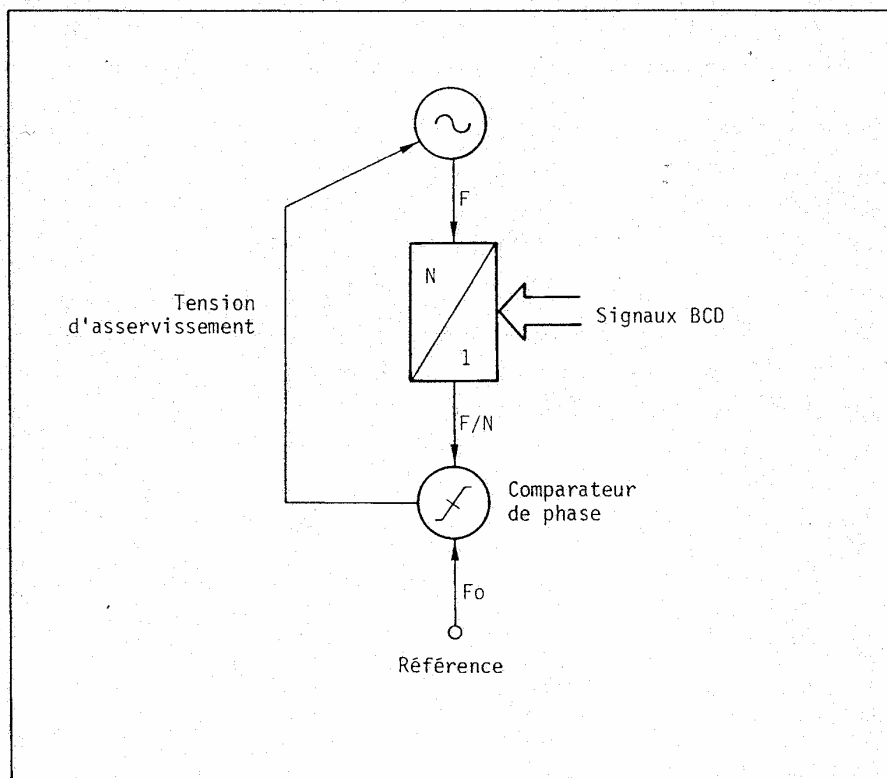


Figure III-1 BOUCLE D'ASSERVISSEMENT DE PHASE

La fréquence F délivrée par l'oscillateur est appliquée au compteur programmable dont le taux de division N est commandé par des signaux BCD de programmation. La fréquence F/N fournie par le compteur programmable est alors comparée à une fréquence de référence F_0 dans le comparateur de phase, ce qui procure une tension d'asservissement permettant de maintenir la fréquence F de l'oscillateur égale à N fois la fréquence de référence F_0 .

Une telle boucle d'asservissement de phase peut ainsi générer mille fréquences différentes multiples de F_0 lorsque le taux de division N du compteur programmable prend mille valeurs différentes.

III-2 PRINCIPE DU SYNTHETISEUR 2230A

Le principe général du synthétiseur 2230A est représenté par le bloc diagramme de la planché III-1.

L'élaboration de la fréquence de sortie du synthétiseur s'effectue à l'aide de deux boucles d'asservissement de phase : une première boucle génère les incréments de poids 10^0 Hz, 10^1 Hz et 10^2 Hz de la fréquence de sortie, tandis qu'une seconde boucle génère les incréments de poids 10^3 Hz, 10^4 Hz et 10^5 Hz. En mode Générateur ou Wobulateur, la tension d'asservissement contrôlant l'oscillateur de cette seconde boucle est remplacée par une tension continue issue des verniers (P1), à laquelle peut être superposée en mode Wobulateur une tension extérieure appliquée au connecteur (J7).

Le mélange des fréquences élaborées par les deux boucles d'asservissement de phase procure une fréquence variable de 4 MHz à 5 MHz par pas de 1 Hz, qui constitue la sortie décalée de 4 MHz disponible sur le connecteur (J4). Cette fréquence est alors hétérodynée dans le mélangeur de sortie avec une fréquence fixe de 4 MHz, ce qui fournit un signal de fréquence compris entre 10 Hz et 1 MHz. Après amplification, ce signal est à la fois dirigé vers un formeur délivrant les signaux carrés disponibles sur le connecteur (J3), vers l'amplificateur de la sortie auxiliaire $Z < 1 \Omega$, et vers un atténuateur suivi d'un transformateur d'impédance permettant d'obtenir différentes impédances (75 Ω coaxial, 0 Ω symétrique, 150 Ω symétrique ou 600 Ω symétrique) sur la sortie principale.

Le niveau de la sortie principale est ajustable de + 19,99 dBm à - 69,99 dBm avec 0,01 dB de résolution grâce à un convertisseur numérique/analogique réagissant sur la boucle d'ALC et faisant varier le niveau du signal de fréquence 4 MHz par pas de 0,01 dB, 0,1 dB et 1 dB, tandis que l'atténuateur de sortie procure jusqu'à 70 dB d'atténuation par pas de 10 dB.

CHAPITRE IV
INSTRUCTIONS POUR L'UTILISATION

IV - INSTRUCTIONS POUR L'UTILISATION

IV-1 DESCRIPTION DES ORGANES DE COMMANDE

Les différentes commandes et connexions situées sur les panneaux avant et arrière du synthétiseur 2230A sont décrites sur les deux planches suivantes :

Planche IV-1 : Description du panneau avant.

Planche IV-2 : Description du panneau arrière.

IV-2 MISE EN SERVICE

Le raccordement au secteur s'effectue sur la prise (S02) par l'intermédiaire d'un cordon standard fourni avec l'appareil. Veiller à ce que le sélecteur de tension (KB) soit sur la position correspondant à la tension secteur, en notant que les valeurs 115 V et 230 V admettent chacune une tolérance de $\pm 10\%$.

L'instrument est protégé par un fusible (F1) de valeur 150 mA pour une tension secteur de 230 V $\pm 10\%$, ou 300 mA pour une tension secteur de 115 V $\pm 10\%$.

La mise en marche s'effectue en enfonçant la touche (K1), ce qui allume le voyant (DS1).

IV-3 FREQUENCE DE SORTIE

En mode Local, la fréquence de sortie peut être contrôlée selon trois modes différents, sélectionnés par le clavier (K3) : mode Synthétiseur, mode Générateur, mode Wobulateur.

IV-3-1 MODE SYNTHETISEUR

Dans ce mode de fonctionnement, sélectionné en enfonçant la touche "SYNTH." du clavier (K3), la fréquence de sortie s'affiche numériquement à l'aide des six commutateurs (K2).

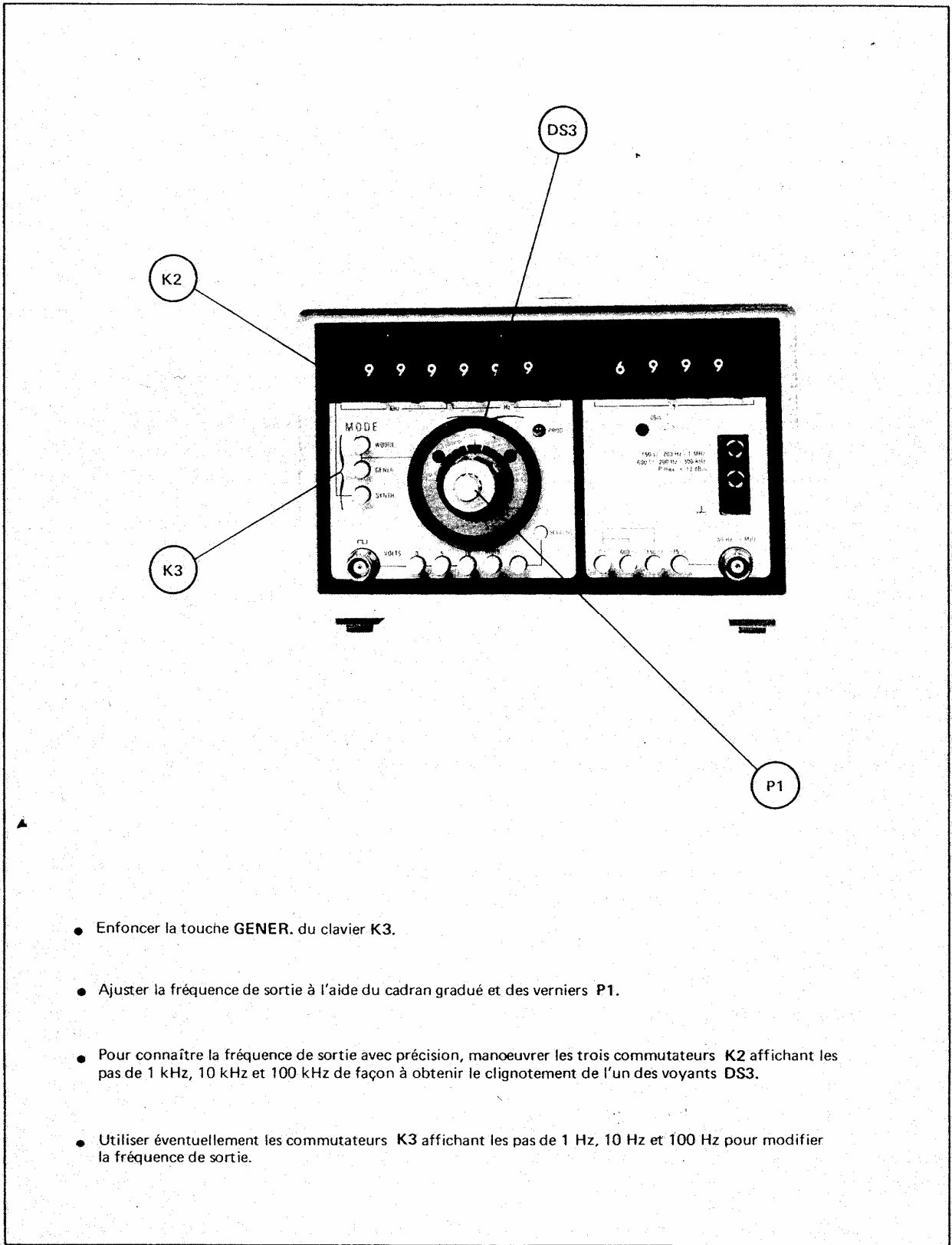
IV-3-2 MODE GENERATEUR

Ce mode de fonctionnement s'obtient en enfonçant la touche "GENER." du clavier (K3).

La fréquence de sortie est déterminée à la fois par les deux verniers (P1) et par les commutateurs (K2) affichant les pas de 1 Hz, 10 Hz et 100 Hz, les trois autres commutateurs (K2) étant inhibés.

Deux diodes électroluminescentes (DS3) permettent de comparer la fréquence de sortie à l'affichage numérique des commutateurs (K2), cette comparaison étant effectuée au niveau des trois commutateurs affichant les pas de 1 kHz, 10 kHz et 100 kHz.

Lorsque la fréquence de sortie est supérieure à l'affichage numérique, la diode électroluminescente de droite s'illumine tandis que la diode de gauche s'éteint. Au contraire, la diode électroluminescente de gauche s'illumine et la diode de droite s'éteint si la fréquence de sortie est inférieure à l'affichage numérique. Lorsque la fréquence de sortie est sensiblement égale à l'affichage numérique des commutateurs (K2), on observe un clignotement très lent de l'une ou l'autre des deux diodes électroluminescentes.



- Enfoncer la touche **GENER.** du clavier **K3**.
- Ajuster la fréquence de sortie à l'aide du cadran gradué et des verniers **P1**.
- Pour connaître la fréquence de sortie avec précision, manoeuvrer les trois commutateurs **K2** affichant les pas de 1 kHz, 10 kHz et 100 kHz de façon à obtenir le clignotement de l'un des voyants **DS3**.
- Utiliser éventuellement les commutateurs **K3** affichant les pas de 1 Hz, 10 Hz et 100 Hz pour modifier la fréquence de sortie.

Figure IV-1 MODE GENERATEUR

IV-3-3 MODE WOBULATEUR

Ce mode de fonctionnement, sélectionné en enfonçant la touche "WOBUL." du clavier (K3), ne diffère du mode Générateur que par la possibilité de wobuler le signal de sortie autour de la fréquence sélectionnée par les verniers (P1) et les commutateurs (K2) affichant les pas de 1 Hz, 10 Hz et 100 Hz.

La wobulation s'effectue en appliquant une tension extérieure sur le connecteur (J7) à raison de 1 V pour 100 kHz de dispersion. Comme le montre la figure IV-2, il est possible de wobuler toute la gamme de fréquence à l'aide d'un signal d'amplitude 10 Vcc, affecté d'une tension de décalage en fonction de la position des verniers (P1).

Par exemple, si les verniers (P1) sont positionnés sur 0,2 MHz, la wobulation de toute la gamme de fréquence s'obtient en appliquant un signal d'amplitude 10 Vcc centré sur + 3 V.

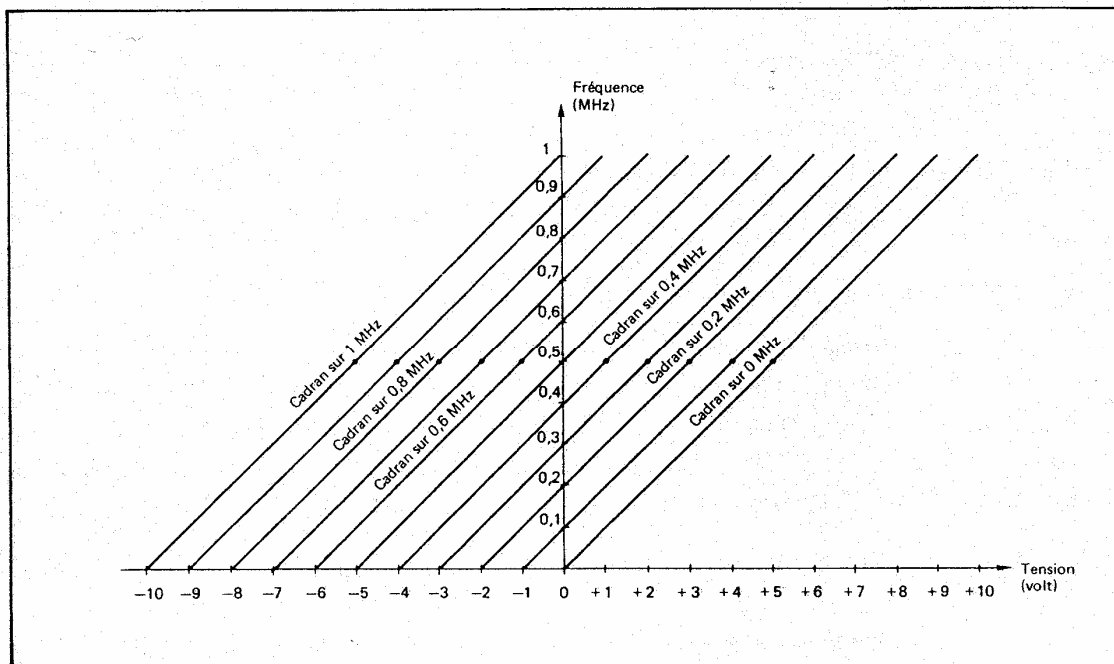


Figure IV-2 WOBULATION DE LA FREQUENCE DE SORTIE

Comme en mode Générateur, les diodes électroluminescentes (DS3) permettent de comparer la fréquence de sortie à l'affichage numérique des commutateurs (K2), cette comparaison étant effectuée au niveau des trois commutateurs affichant les pas de 1 kHz, 10 kHz et 100 kHz.

IV-4 SORTIE PRINCIPALE

Selon l'impédance sélectionnée sur le clavier (K5), le signal de la sortie principale est délivré par le connecteur coaxial (J1) ou par le connecteur symétrique (J2).

IV-4-1 IMPEDANCE 75 Ω

Cette impédance s'obtient en enfonçant la touche "75 Ω " du clavier (K5). Le signal de sortie est disponible sur le connecteur coaxial (J1) et le niveau s'affiche numériquement en dBm/75 Ω à l'aide des commutateurs (K4), le signe de la valeur affichée étant indiqué par les voyants (DS4).

La gamme de fréquence utilisable s'étend de 10 Hz à 1 MHz, tandis que le niveau de sortie est ajustable de + 19,99 dBm (2,735 Veff/75 Ω) à - 69,99 dBm (86,7 μ Veff/75 Ω) avec 0,01 dB de résolution.

IV-4-2 IMPEDANCE 150 Ω

Cette impédance s'obtient en enfonçant la touche "150 Ω " du clavier (K5). Le signal est disponible sur le connecteur à sortie flottante (J2) et le niveau de sortie s'affiche en dBm/150 Ω à l'aide des commutateurs (K4), le signe de la valeur affichée étant indiqué par les voyants (DS4).

La gamme de fréquence utilisable s'étend de 200 Hz à 1 MHz, tandis que le niveau de sortie est ajustable de + 13 dBm (1,730 Veff/150 Ω) à - 69,99 dBm (122,6 μ Veff/150 Ω) avec 0,01 dB de résolution.

IV-4-3 IMPEDANCE 600 Ω

Cette impédance s'obtient en enfonçant la touche "600 Ω " du clavier (K5). Le signal est disponible sur le connecteur à sortie flottante (J2) et le niveau de sortie s'affiche en dBm/600 Ω à l'aide des commutateurs (K4), le signe de la valeur affichée étant indiqué par les voyants (DS4).

La gamme de fréquence utilisable s'étend de 200 Hz à 300 kHz, tandis que le niveau de sortie est ajustable de + 13 dBm (3,460 Veff/600 Ω) à - 69,99 dBm (245,2 μ Veff/600 Ω) avec 0,01 dB de résolution.

IV-4-4 IMPEDANCE 0 Ω / 150 Ω

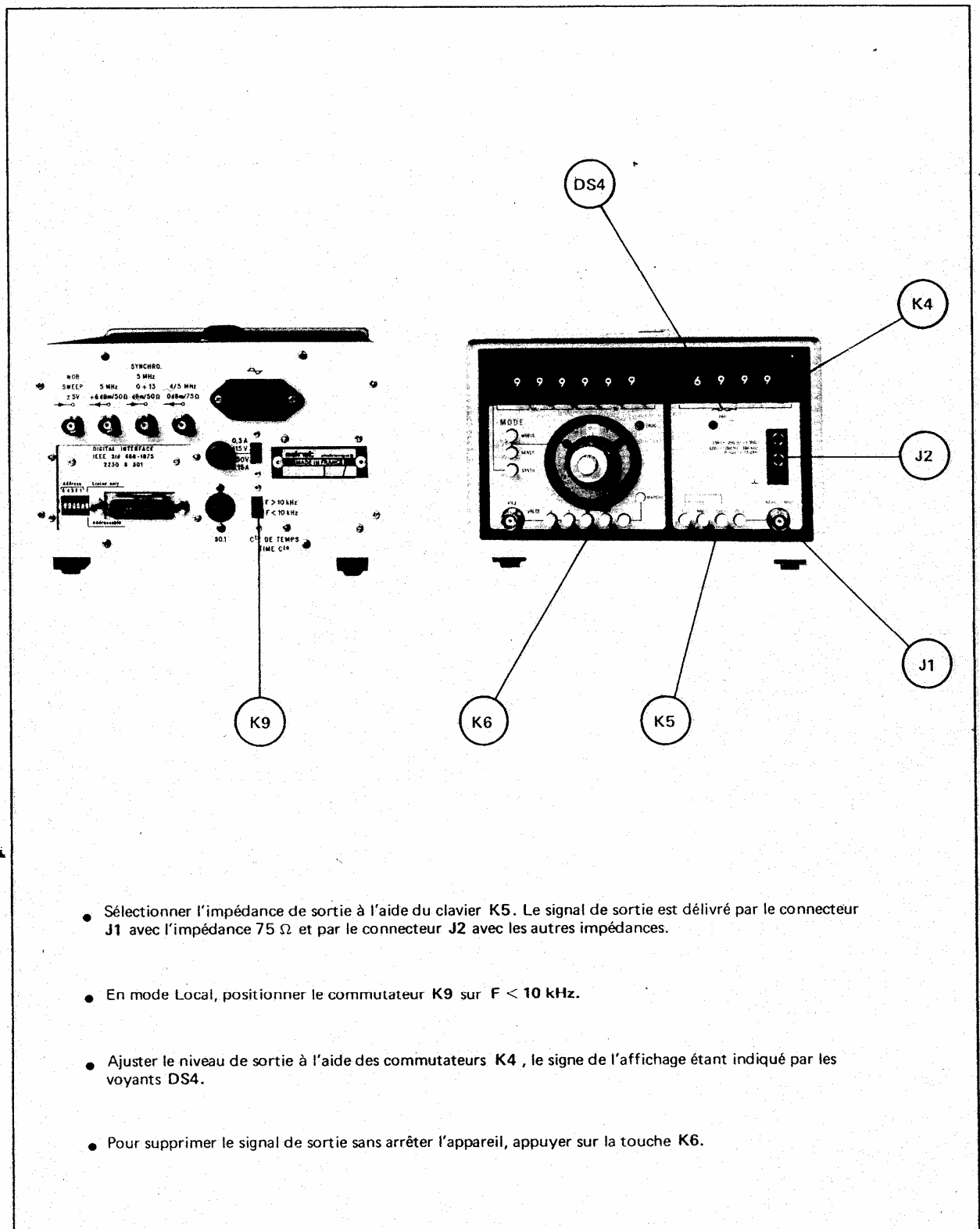
En enfonçant simultanément les touches "0 Ω " et "150 Ω " du clavier (K5), le connecteur (J2) délivre un signal d'impédance de sortie inférieure à 5 Ω . La force électromotrice de ce signal est égale à celle du signal d'impédance 150 Ω , c'est-à-dire au double du niveau affiché en dBm/150 Ω par les commutateurs (K4) et les voyants (DS4).

La gamme de fréquence utilisable s'étend de 200 Hz à 1 MHz, tandis que la force électromotrice est ajustable de 3,46 Veff (affichage + 13 dBm/150 Ω) à 245 μ Veff (affichage - 69,99 dBm/150 Ω) par pas de 0,01 dB.

IV-4-5 IMPEDANCE 0 Ω / 600 Ω

En enfonçant simultanément les touches "0 Ω " et "600 Ω " du clavier (K5), le connecteur (J2) délivre un signal d'impédance de sortie inférieure à 20 Ω . La force électromotrice de ce signal est égale à celle du signal d'impédance 600 Ω , c'est-à-dire au double du niveau affiché en dBm/600 Ω par les commutateurs (K4) et les voyants (DS4).

La gamme de fréquence utilisable s'étend de 200 Hz à 300 kHz, tandis que la force électromotrice est ajustable de 6,92 Veff (affichage + 13 dBm/600 Ω) à 490 μ Veff (affichage - 69,99 dBm/600 Ω) par pas de 0,01 dB.



- Sélectionner l'impédance de sortie à l'aide du clavier K5. Le signal de sortie est délivré par le connecteur J1 avec l'impédance 75 Ω et par le connecteur J2 avec les autres impédances.
- En mode Local, positionner le commutateur K9 sur F < 10 kHz.
- Ajuster le niveau de sortie à l'aide des commutateurs K4, le signe de l'affichage étant indiqué par les voyants DS4.
- Pour supprimer le signal de sortie sans arrêter l'appareil, appuyer sur la touche K6.

Figure IV-3 SORTIE PRINCIPALE

IV-5 SORTIE SIGNAUX CARRES

Le connecteur coaxial (J3) délivre des signaux carrés de même fréquence que la sortie principale et d'amplitude 0 V, 5 V ou 10 V sélectionnée par le clavier (K7). Le niveau "bas" de ces signaux carrés est aligné sur 0 V, ce qui permet de les utiliser avec des circuits logiques TTL ou C-MOS.

IV-6 SORTIE DECALEE DE 4 MHz

Le connecteur coaxial (J4) situé sur le panneau arrière délivre en permanence un signal sinusoïdal de niveau + 6 dBm/75 Ω et de fréquence décalée de 4 MHz par rapport à la sortie principale.

IV-7 SORTIE AUXILIAIRE $Z < 1 \Omega$

Un signal sinusoïdal d'impédance de sortie inférieure à 1 Ω et de même fréquence que la sortie principale est disponible sur le connecteur (J8) situé à l'arrière de l'appareil.

Entre + 0 dBm et + 19,99 dBm affiché sur les commutateurs (K4), la force électromotrice de ce signal est égale au niveau de la sortie principale exprimé en dBm/75 Ω.

Entre - 0 dBm et - 69,99 dBm affiché sur les commutateurs (K4), la force électromotrice varie de + 10 dBm/75 Ω à + 0,01 dBm/75 Ω comme le montre le tableau ci-dessous .

Affichage des commutateurs K4	- 0,00	- 9,99	- 10,00	- 19,99	- 20,00	- 29,99	- 30,00	- 39,99	- 40,00	- 49,99	- 50,00	- 59,99	- 60,00	- 69,99
Force électromotrice en dBm/75Ω	+ 10 ↙ + 0,01		+ 10 ↙ + 0,01		+ 10 ↙ + 0,01		+ 10 ↙ + 0,01		+ 10 ↙ + 0,01		+ 10 ↙ + 0,01		+ 10 ↙ + 0,01	

IV-8 CONSTANTE DE TEMPS D'ALC

Dans le but d'optimiser le temps d'acquisition du niveau de sortie, cet instrument est doté de deux constantes de temps d'ALC sélectionnées par le commutateur (K9), l'une permettant la régulation du niveau dans toute la gamme de fréquence (position F < 10 kHz) et l'autre réservée aux fréquences supérieures à 10 kHz (position F > 10 kHz).

En mode Local, il est recommandé de laisser le commutateur (K9) en permanence sur la position F < 10 kHz, utilisable avec n'importe quelle fréquence de sortie.

IV-9 INHIBITION DU NIVEAU DE SORTIE

La touche (K6) située sur le panneau avant permet de supprimer le signal de la sortie principale, de la sortie auxiliaire $Z < 1 \Omega$ et de la sortie signaux carrés sans arrêter le fonctionnement de l'appareil.

IV-10 FREQUENCE DE REFERENCE

Une fréquence de référence 1 MHz dérivée du pilote interne est disponible en permanence sur le connecteur (J6) sous un niveau de 500 mVeff/50 Ω environ.

En outre, le pilote interne peut être synchronisé par un signal extérieur de fréquence 5 MHz, appliqué au connecteur (J5) avec un niveau compris entre 220 mVeff et 1 Veff/50 Ω . Dans ce cas, la fréquence délivrée par les différentes sorties du synthétiseur possède la stabilité de la fréquence appliquée au connecteur (J5).

IV-11 SORTIE TENSIONS D'ALIMENTATION

La prise (S01) dont le brochage est indiqué figure IV-4 fournit des tensions régulées de + 12 V, + 6 V et - 12 V destinées à l'alimentation de circuits extérieurs.

Intensité maximale pour chaque tension : 100 mA.

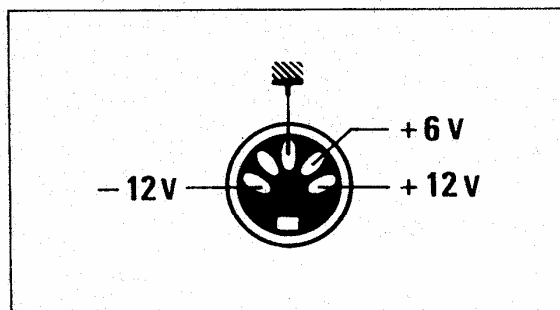


Figure IV-4 CONNEXEUR (S01)

IV-12 PROGRAMMATION BCD PARALLELE (OPTION 010)

La sélection du mode Programmation s'effectue en appliquant un niveau logique "0" sur la broche 17 du connecteur (S03), ce qui allume le voyant (DS2). Toutes les commandes manuelles sont alors inhibées, à l'exception de la touche marche/arrêt (K1), du clavier sélecteur d'impédance (K5), du clavier sélecteur de signaux carrés (K7) et du commutateur de tension secteur (K8).

La programmation de la fréquence synthétisée s'effectue en logique positive par l'intermédiaire de signaux compatibles TTL appliqués au connecteur (S03) dont le brochage est indiqué figure IV-5.

Le niveau de sortie est déterminé en programmant la valeur de l'atténuation par rapport à + 20 dBm, cette programmation étant effectuée en logique positive par l'intermédiaire de signaux compatibles TTL appliqués au connecteur (S04). Par exemple, la programmation de 9,32 dB procure un niveau de + 10,68 dBm sur la sortie principale.

L'inhibition du niveau de sortie s'obtient en appliquant un niveau logique "0" sur la broche 21 du connecteur (S03).

La programmation de la constante de temps d'ALC est réalisée sur la broche 30 du connecteur (S03), un niveau logique "0" correspondant à $F < 10$ kHz et un niveau logique "1" correspondant à $F > 10$ kHz. La constante de temps $F < 10$ kHz peut être sélectionnée avec n'importe quelle fréquence de sortie, tandis

que la constante de temps $F > 10$ kHz est destinée à la commutation rapide des fréquences supérieures à 10 kHz.

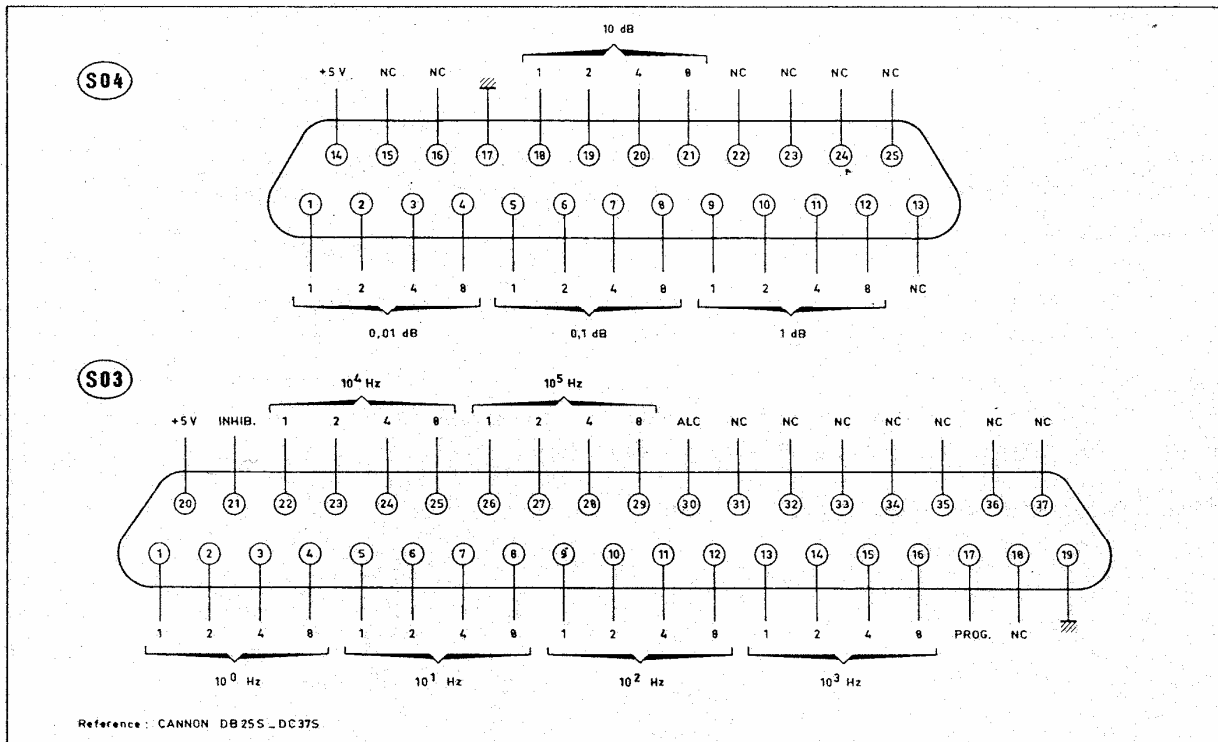


Figure IV-5. CONNECTEURS DE PROGRAMMATION BCD PARALLELE

La broche 20 du connecteur (S03) et la broche 14 du connecteur (S04) délivrent en permanence une tension + 5 V pouvant à la fois faciliter la programmation et servir de témoin du fonctionnement de l'appareil (courant maximum 50 mA).

Le circuit d'entrée des signaux de programmation est constitué d'un séparateur type 40097 précédé d'une diode 1N4448 comme le montre la figure IV-6.

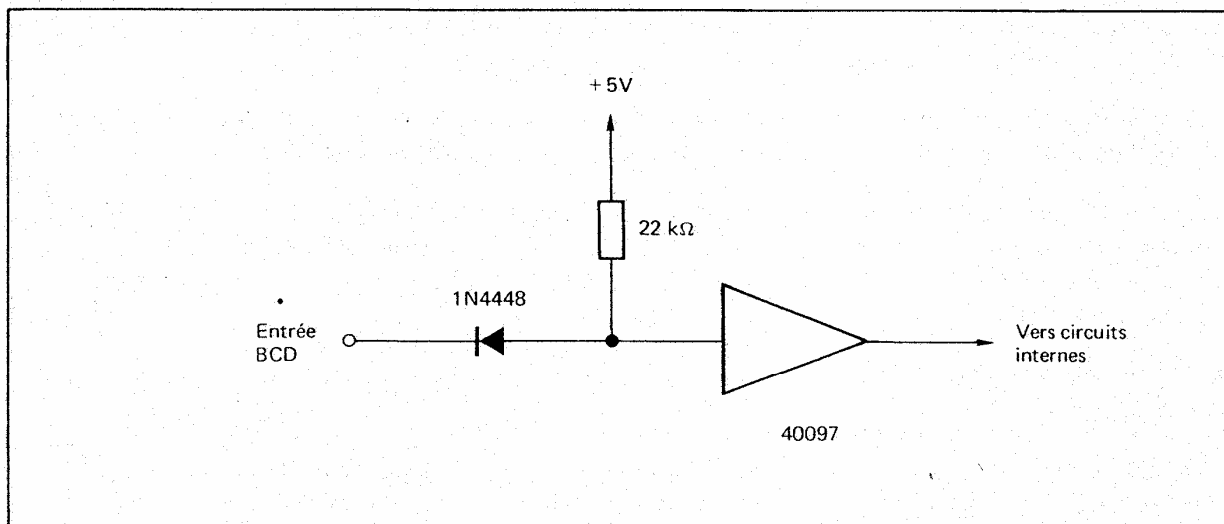


Figure IV-6. CIRCUIT D'ENTREE DES SIGNAUX DE PROGRAMMATION

IV-13 PROGRAMMATION PAR BUS IEC (OPTION 020)

La programmation du synthétiseur par le bus IEC s'effectue conformément à la norme IEEE 488-1975, par l'intermédiaire du connecteur (S05) dont le brochage est indiqué figure IV-7.

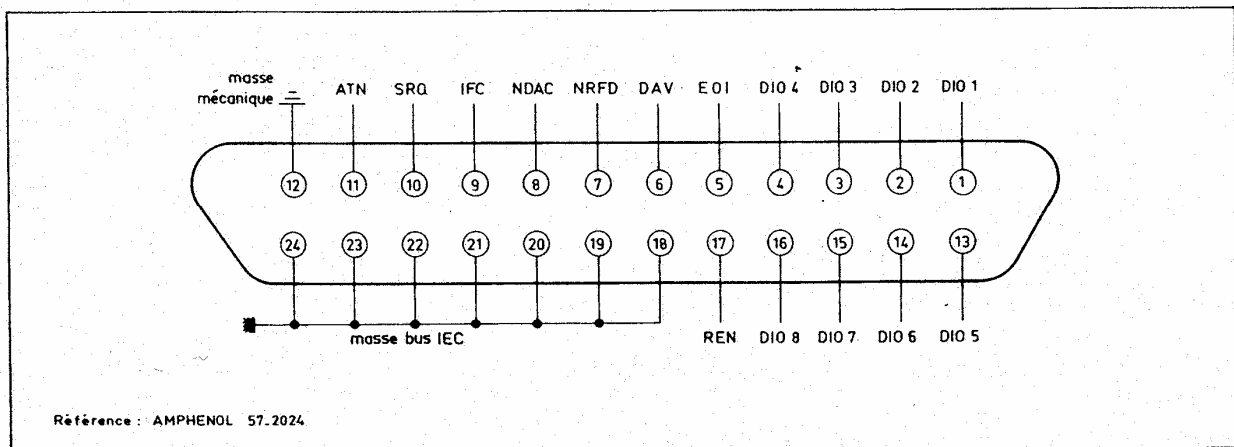


Figure IV-7 CONNECTEUR DE LIAISON AU BUS IEC

IV-13-1 ADRESSAGE

L'adresse de l'instrument est sélectionnée en code binaire parmi les nombres 0 à 30 par l'intermédiaire des cinq commutateurs (K10). La validation de cette adresse est réalisée en positionnant le commutateur (K11) sur "Addressable".

Lorsque le commutateur (K11) est positionné sur "Listen only", l'instrument fonctionne en adressage permanent.

Dès qu'il a été adressé, l'instrument passe en mode Programmation, ce qui allume le voyant (DS2). Le retour en mode Local ne s'effectue qu'à la suite de l'ordre GTL (Go To Local), de l'apparition d'un niveau logique "1" sur la ligne REN, ou de l'apparition d'un niveau "0" sur la ligne IFC.

En mode Programmation, toutes les commandes manuelles sont inhibées, à l'exception de la touche marche/arrêt (K1), du clavier sélecteur d'impédance (K5), du clavier sélecteur de signaux carrés (K7) et du commutateur de tension secteur (K8).

IV-13-2 PROGRAMMATION DE LA FREQUENCE

La programmation de la fréquence synthétisée s'effectue en envoyant la lettre F suivie d'un nombre entier représentant la fréquence exprimée en Hz. Si le nombre envoyé comporte un point, une virgule ou plus généralement, tout caractère autre qu'un chiffre, les chiffres placés après ce caractère sont ignorés. Ceci interdit en particulier l'utilisation du format à virgule flottante.

Un certain nombre de caractères peuvent être insérés entre la lettre F et le nombre représentant la fréquence synthétisée. Ces caractères sont ignorés par l'instrument, pourvu qu'il ne s'agisse ni de la lettre A, ni de l'ordre CR (Carriage Return), ni de l'un des signes < ou >.

IV-13-3 PROGRAMMATION DE LA CONSTANTE DE TEMPS D'ALC

Le changement de constante de temps d'ALC se programme en intercalant le signe < ou > entre la lettre F et le nombre représentant la fréquence synthétisée, le signe < correspondant à $F < 10$ kHz et le signe > correspondant à $F > 10$ kHz. En l'absence de signe < ou > entre la lettre F et le nombre représentant la fréquence synthétisée, la constante de temps demeure inchangée.

La constante de temps $F < 10$ kHz peut être sélectionnée avec n'importe quelle fréquence de sortie, tandis que la constante de temps $F > 10$ kHz est destinée à la commutation rapide des fréquences supérieures à 10 kHz.

IV-13-4 PROGRAMMATION DU NIVEAU DE SORTIE

Le niveau de sortie est déterminé en programmant la valeur de l'atténuation par rapport à + 20 dBm, cette programmation étant réalisée en envoyant la lettre A suivie d'un nombre entier représentant l'atténuation exprimée en millibel (0,01 dB). Si le nombre envoyé comporte une virgule, un point ou plus généralement, tout caractère autre qu'un chiffre, les chiffres placés après ce caractère sont ignorés par l'instrument.

Un certain nombre de caractères peuvent être insérés entre la lettre A et le nombre représentant l'atténuation du niveau de sortie. Ces caractères sont ignorés par l'instrument, pourvu qu'il ne s'agisse ni de la lettre F, ni de l'ordre CR (Carriage Return), ni du symbole ?.

IV-13-5 PROGRAMMATION DE L'INHIBITION

L'inhibition du niveau de sortie se programme en envoyant la lettre A suivie du symbole ?.
Cette inhibition prend fin dès la programmation d'une nouvelle atténuation.

IV-13-6 VALIDATION DES DONNEES

Les données reçues par le synthétiseur ne sont prises en compte qu'après réception de l'ordre CR (Carriage Return) généralement envoyé automatiquement par le calculateur à la fin du message, ou de l'ordre GET (Group Executive Trigger) permettant de valider simultanément les données reçues par plusieurs instruments.

Inversement, les ordres A et F peuvent être annulés par l'envoi de l'ordre DCL (Device Clear) ou de l'ordre SDC (Selected Device Clear).

IV-13-7 EXEMPLES DE PROGRAMMATION

Les exemples qui suivent supposent que l'instrument est adressé et que le message se termine par l'ordre CR (Carriage Return).

F < 1 9 7 8 A 0

Fréquence 1978 Hz.
Constante de temps $F < 10$ kHz.
Niveau + 20 dBm.

F 2 0 0 0

Fréquence 2000 Hz.
Constante de temps inchangée.
Niveau inchangé.

F R E Q U 5 2 5

Fréquence 525 Hz
(les lettres REQU et l'espace sont ignorés).
Constante de temps inchangée.
Niveau inchangé.

F 1 5 0 0 , 3 5

Fréquence 1500 Hz
(les chiffres placés après la virgule, le point
ou l'espace sont ignorés).
Constante de temps inchangée.
Niveau inchangé.

F 1 5 0 0 . 3 5

F 1 5 0 0 3 5

F > 5 9 2 8 1 A ?

Fréquence 59281 Hz.
Constante de temps F > 10 kHz.
Inhibition du niveau.

A 9 5 1

Fréquence inchangée.
Constante de temps inchangée.
Niveau + 10,49 dBm
(atténuation 9,51 dB).

A T T E N . 9 5 1

Fréquence inchangée.
Constante de temps inchangée.
Niveau + 10,49 dBm
(les lettres TTEN et le point sont ignorés).

A 9 5 1 , 2 5

Fréquence inchangée.
Constante de temps inchangée.
Niveau + 10,49 dBm
(les chiffres placés après la virgule, le point
ou l'espace sont ignorés).

A 9 5 1 . 2 5

A 9 5 1 2 5

F < 5 0 0 0 A T T E N 9 5 1

Fréquence 5000 Hz.
Constante de temps F < 10 kHz.
Niveau 10,49 dBm
(les lettres TTEN sont ignorées).

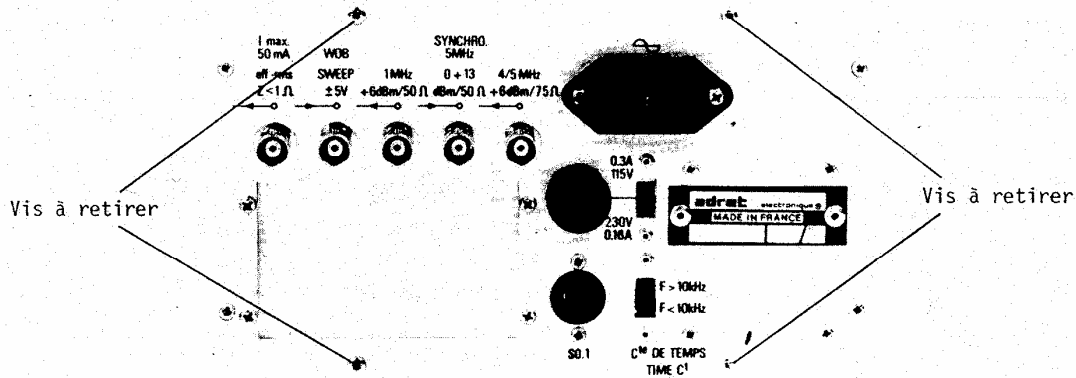
F A 1 0 0 0

Fréquence 1000 Hz.
Constante de temps inchangée.
Niveau + 10 dBm
(atténuation 10,00 dB).

IV-14 ADAPTATION AU RACK 19"

Le synthétiseur 2230 A peut être incorporé dans un rack 19" à l'aide d'un coffret référence 01 22309001 (montage d'un seul instrument) ou 01 22309002 (montage de deux instruments). Le montage du 2230 A dans l'un ou l'autre de ces coffrets s'effectue de la façon suivante :

- Retirer les quatre vis du panneau arrière maintenant le capot supérieur et le capot inférieur.



- Enlever les deux capots en les tirant vers l'arrière.
- Démontez la poignée du capot supérieur (quatre vis à retirer).
- Démontez les quatre pieds du capot inférieur.
- Remettez les capots en place sans les fixer.
- Introduire l'appareil dans le coffret et revisser les quatre vis du panneau arrière.

APPENDICE

TABLEAU DES CARACTERES ASCII

BITS				b7 b6 b5	0 0	0 0	0 1	0 1	1 0	1 0	1 1	1 1
b4	b3	b2	b1	Colonne		Ligne						
				0	1	2	3	4	5	6	7	
0	0	0	0	0	NUL	DLE		0	ⓐ	P	`	p
0	0	0	1	1	SOH	DC1	!	1	A	Q	a	q
0	0	1	0	2	STX	DC2	"	2	B	R	b	r
0	0	1	1	3	ETX	DC3	#	3	C	S	c	s
0	1	0	0	4	EOT	DC4	\$	4	D	T	d	t
0	1	0	1	5	ENQ	NAK	%	5	E	U	e	u
0	1	1	0	6	ACK	SYN	&	6	F	V	f	v
0	1	1	1	7	BEL	ETB	'	7	G	W	g	w
1	0	0	0	8	BS	CAN	(8	H	X	h	x
1	0	0	1	9	HT	EM)	9	I	Y	i	y
1	0	1	0	10	LF	SUB	*	:	J	Z	j	z
1	0	1	1	11	VT	ESC	+	;	K	[k	}
1	1	0	0	12	FF	FS	,	<	L	\	l	:
1	1	0	1	13	CR	GS	-	=	M]	m	{
1	1	1	0	14	SO	RS	.	>	N	^	n	~
1	1	1	1	15	SI	US	/	?	O	_	o	DEL

PROGRAMMATION PAR BUS IEC AVEC CALCULATEUR HP 9825A

```

0: "Programmation du 2230A avec calculateur HP9825":
1: "l'adresse de l'appareil est supposee etre 0":
2:
3: fmt 2f.0
4: ent "Frequence en Hertz",F
5: if F<10 or F>=1e6;dsp "Frequence hors limite";gto "stop"
6: ent "Niveau en dBm",A
7: if A>20 or A<=-70;dsp "Niveau hors limite";gto "stop"
8: if F<=4;wrt 700,"F<","F","A",2000-100*A;gto 4
9: wrt 700,"F>","F","A",2000-100*A;gto 4
10: "stop":wrt 700,"A?";wait 1000;gto 4
11: end
    
```

CHAPITRE V
DESCRIPTION DES CIRCUITS

V-1. INTRODUCTION

Dans les figures et les planches hors-texte de ce manuel d'instruction, les différents circuits composant l'appareil sont désignés par les abréviations suivantes :

- A Amplificateur, séparateur ou formeur
- CP Comparateur de phase
- D Diviseur de fréquence
- DP Diviseur Programmable de fréquence
- DT Détecteur de niveau
- FL Filtre
- M Mélangeur
- O Oscillateur

V-2 GENERATION 10^0 Hz - 10^1 Hz - 10^2 Hz

Voir schéma électrique planche V-2 et schéma synoptique planche V-1 et figure V-1.

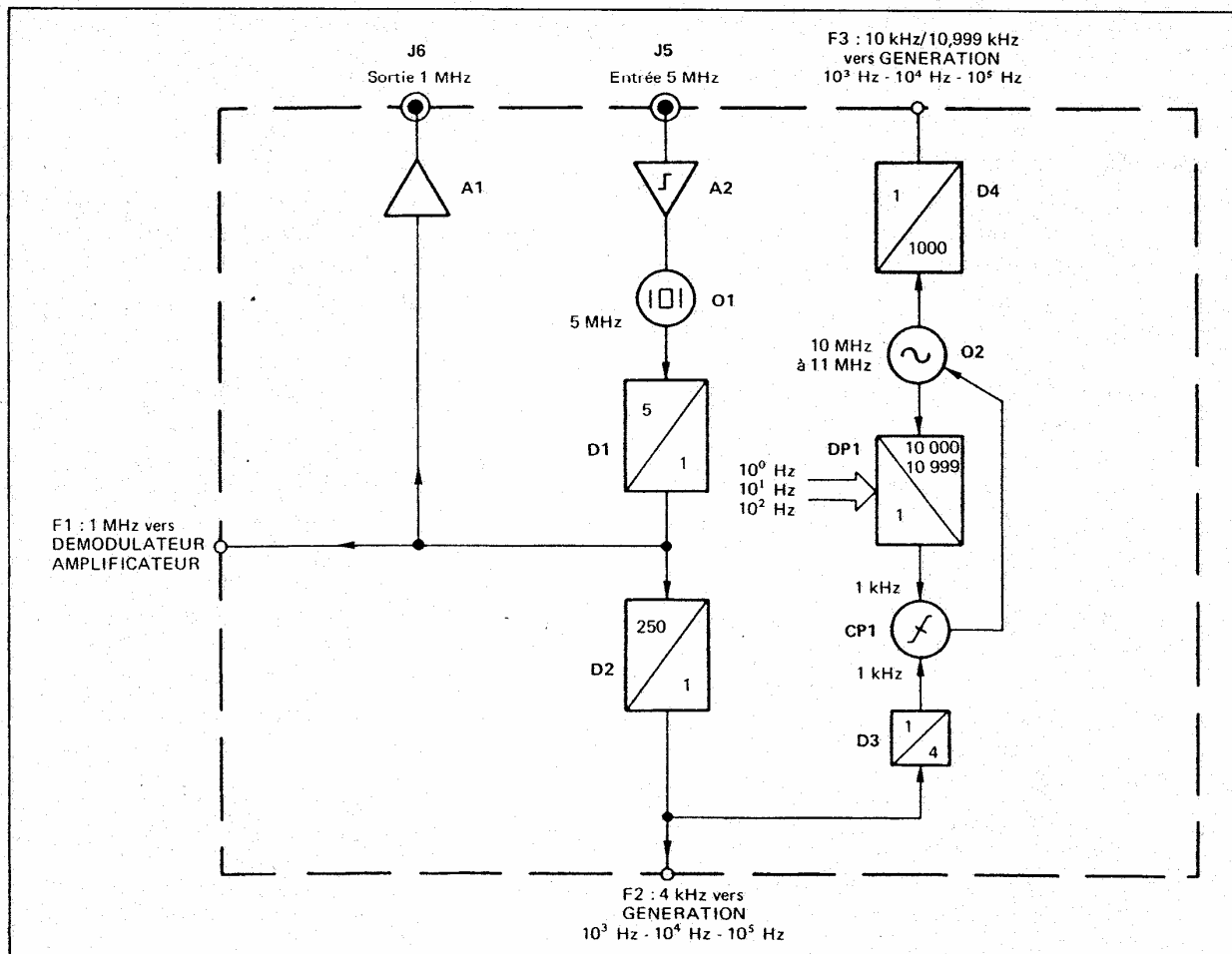


Figure V-1 GENERATION 10^0 Hz - 10^1 Hz - 10^2 Hz

Ce sous-ensemble comprend à la fois une boucle d'asservissement de phase élaborant les incréments de 10^0 Hz, 10^1 Hz et 10^2 Hz de la fréquence de sortie et la base de temps du synthétiseur.

La base de temps est constituée par un oscillateur à quartz O1 pouvant être synchronisé grâce au formeur A2 sur une référence extérieure de fréquence 5 MHz et de niveau compris entre 0 dBm et + 13 dBm/50 Ω . La fréquence 5 MHz issue de l'oscillateur O1 est divisée par 5 dans le diviseur D1, ce qui procure la fréquence F1 : 1 MHz destinée au Démodulateur Amplificateur et, après amplification par A1, délivrée au connecteur (J6) sous un niveau de + 6 dBm/50 Ω environ. Cette fréquence F1 est ensuite divisée par 250 dans le diviseur D2 afin d'obtenir la fréquence F2 : 4 kHz destinée au sous-ensemble Génération 10^3 Hz - 10^4 Hz - 10^5 Hz.

La boucle d'asservissement de phase élaborant les incréments de 10^0 Hz, 10^1 Hz et 10^2 Hz de la fréquence de sortie se compose de l'oscillateur O2, du compteur programmable DP1 et du comparateur de phase CP1. L'oscillateur O1 génère une fréquence comprise entre 10 MHz et 10,999 MHz qui est divisée par le taux de division N : 10 000 à 10 999 du compteur programmable DP1. La fréquence délivrée par ce compteur DP1 est alors comparée dans le comparateur de phase CP1 à une référence de 1 kHz, obtenue en divisant par 4 dans le diviseur D3 la fréquence F2 : 4 kHz. Le comparateur de phase CP1 fournit ainsi une tension continue asservissant l'oscillateur O1 sur une fréquence égale à N fois la fréquence 1 kHz de référence.

La fréquence générée par l'oscillateur O1 est divisée par 1000 dans le diviseur D4, qui délivre ainsi la fréquence F3 : 10 kHz/10,999 kHz dirigée vers le sous-ensemble Génération 10^3 Hz - 10^4 Hz - 10^5 Hz.

PRINCIPE DU COMPTEUR PROGRAMMABLE DP1

Le compteur programmable DP1 se compose de deux diviseurs par 10 ou 11, d'un diviseur par 100 à 109 et de deux comparateurs d'amplitude binaire réagissant sur les diviseurs par 10 ou 11.

Au cours d'un cycle de comptage, le diviseur de tête divise P fois par 11, P étant la valeur des incréments de poids 10^0 Hz programmée en logique positive sur le comparateur d'amplitude binaire correspondant (circuit intégré SN16, planche V-2). Durant le reste du cycle, le taux de division de ce diviseur est égal à 10.

De même, le second diviseur par 10 ou 11 divise Q fois par 11 durant chaque cycle de comptage, Q étant la valeur des incréments de poids 10^1 Hz programmée en logique positive sur le comparateur d'amplitude binaire SN17.

Le diviseur par 100 à 109 est directement programmé en logique positive par la valeur R des incréments de poids 10^2 Hz, son taux de division étant toujours égal à $(100 + R)$. Le taux de division N du compteur programmable DP1 peut ainsi s'exprimer en fonction de P, Q et R :

$$N = 10 \left[11Q + 10 (100 + R - Q) - P \right] + 11P$$

$$P, Q, R : 0 \text{ à } 9$$

Par exemple, si la fréquence programmée est de la forme --- 573 Hz, le diviseur de tête divise 3 fois par 11 et 1054 fois par 10, le second diviseur par 10 ou 11 divise 7 fois par 11 et 98 fois par 10, tandis que le diviseur par 100 à 109 divise en permanence par 105. Le taux de division N est ainsi égal à 10573 .

Le diviseur de tête est constitué d'un diviseur par 4 (circuit intégré SN11, planche V-2) précédé d'un diviseur par 2 ou 3 (circuit intégré SN10) dont le taux de division est contrôlé par deux portes NAND (circuit intégré SN14). Selon que l'ensemble doit diviser par 10 ou 11, la séquence de ce taux de division sera respectivement $2 + 3 + 2 + 3$ ou $3 + 3 + 2 + 3$.

Le second diviseur par 10 ou 11, constitué des circuits intégrés SN12, SN13 et SN15, fait appel au même principe.

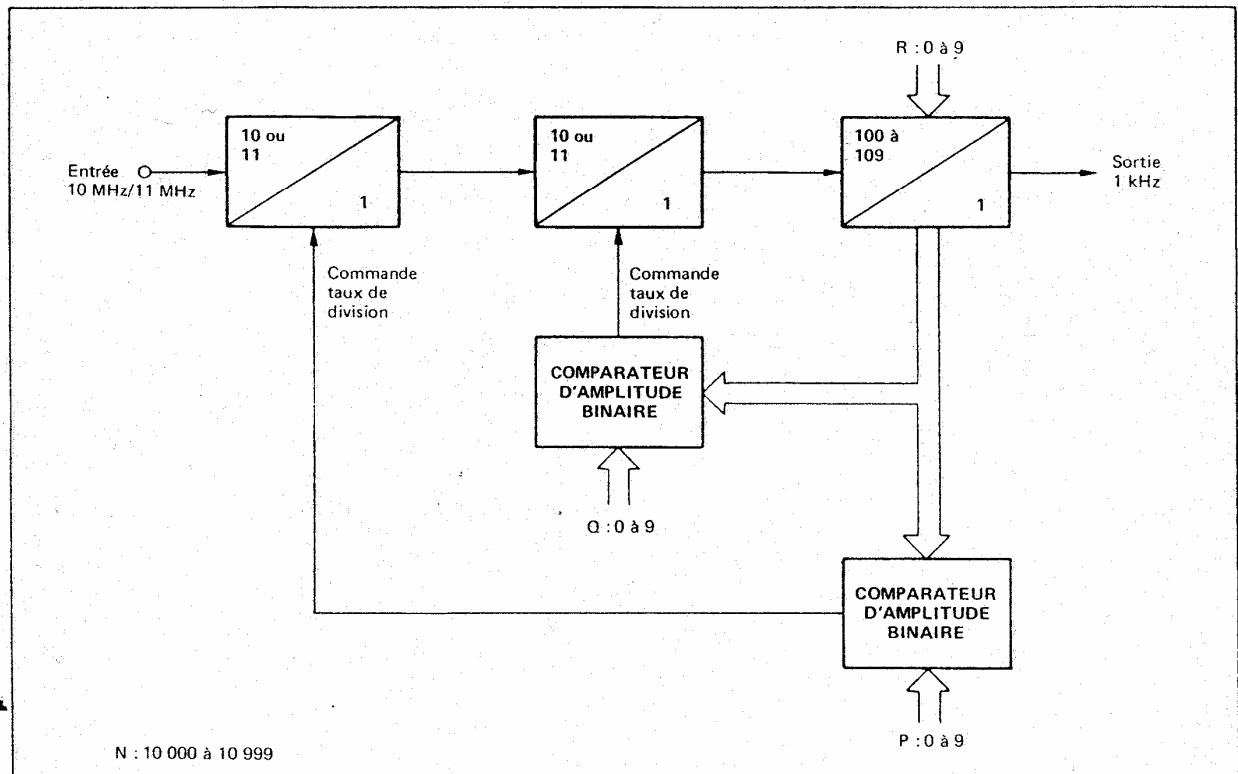


Figure V-2 PRINCIPE DU COMPTEUR DP1

Le diviseur par 100 à 109 est formé d'un compteur BCD type 4522 (circuit intégré SN18) suivi d'un compteur binaire type 4526 (circuit intégré SN19). Les entrées D8 - D4 - D2 - D1 du compteur binaire sont continuellement dans l'état 1010, tandis que celles du compteur BCD reçoivent les signaux de programmation des incréments de poids 10^2 Hz, ce qui procure un taux de division égal à $100 + R$.

PRINCIPE DU COMPAREUR DE PHASE

Le fonctionnement de ce comparateur de phase fait appel à la génération d'une dent de scie interrompue par une impulsion d'échantillonnage, comme le montre la figure V-3.

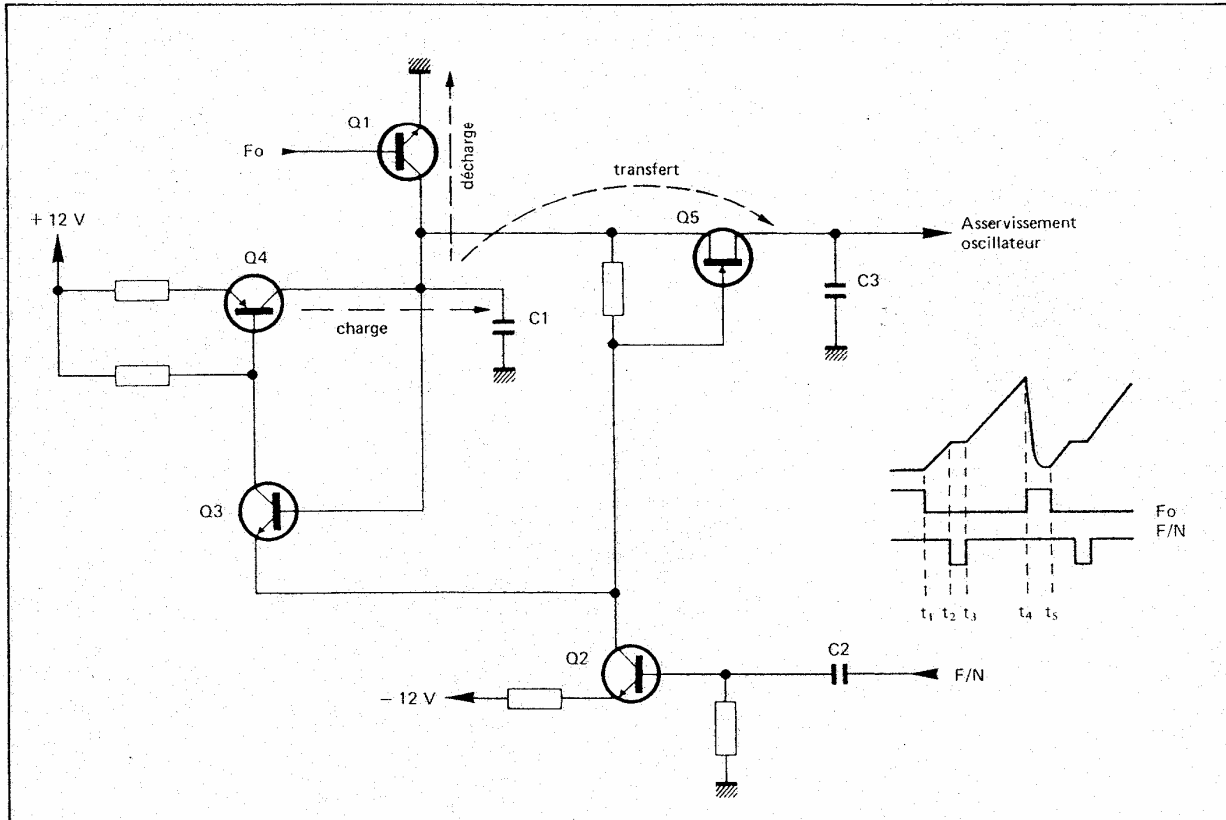


Figure V-3 COMPAREUR DE PHASE

A l'instant t_1 , le front négatif du signal de référence F_0 bloque le transistor Q1, ce qui permet le démarrage de la dent de scie par charge à courant constant du condensateur C1.

A l'instant t_2 , la dent de scie est interrompue par le front négatif du signal F/N issu du compteur programmable qui bloque les transistors Q2, Q3 et Q4. Au même instant, le transistor à effet de champ Q5 devient conducteur et transfère la charge de C1 au condensateur mémoire C3.

A l'instant t_3 , le transistor à effet de champ Q5 est à nouveau bloqué tandis que les transistors Q2, Q3 et Q4 redeviennent conducteurs, ce qui permet le redémarrage de la dent de scie.

A l'instant t_4 , le front positif du signal de référence F_0 sature le transistor Q1 qui décharge ainsi le condensateur C1. Une autre dent de scie prendra naissance à l'instant t_5 sur le front négatif du signal F_0 .

Toute variation de phase entre les signaux F_0 et F/N déplace l'intervalle de temps (t_3-t_2) vers l'instant t_1 ou vers l'instant t_4 . Ce déplacement modifie la tension continue mise en mémoire dans le condensateur C3, ce qui permet de corriger la fréquence de l'oscillateur asservi.

V-3 GENERATION 10^3 Hz - 10^4 Hz - 10^5 Hz

Voir schéma électrique planche V-3, et schéma synoptique planche V-1 et figure V-4.

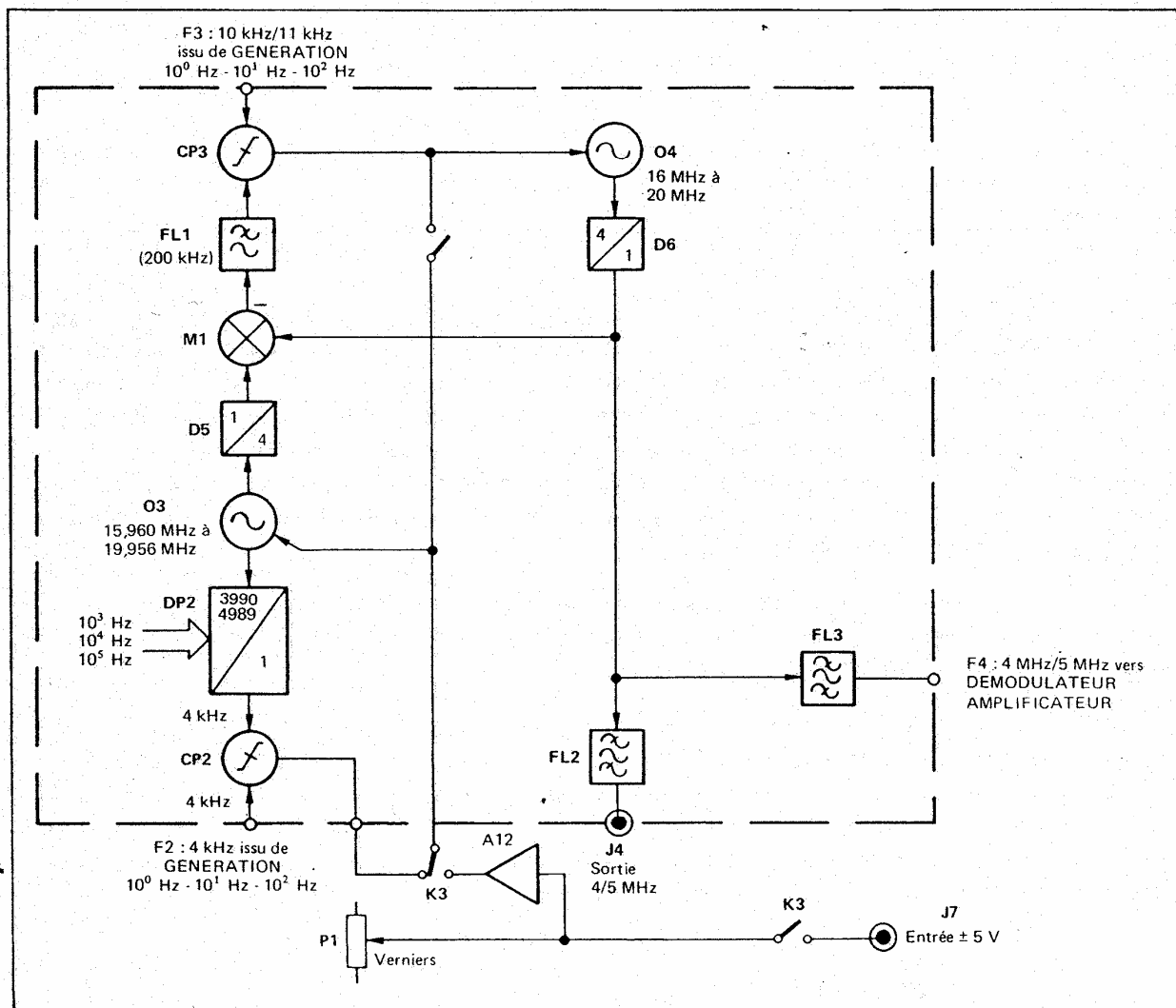


Figure V-4 GENERATION 10^3 Hz - 10^4 Hz - 10^5 Hz

Ce sous-ensemble élabore les incréments de poids 10^3 Hz, 10^4 Hz et 10^5 Hz de la fréquence de sortie tout en incorporant les incréments de poids 10^0 Hz, 10^1 Hz et 10^2 Hz portés par la fréquence F3 : 10 kHz/10,999 kHz issue du sous-ensemble précédent.

L'élaboration des incréments de poids 10^3 Hz, 10^4 Hz et 10^5 Hz est réalisée grâce à une boucle d'asservissement de phase comprenant l'oscillateur O3, le compteur programmable DP2 et le comparateur phase/fréquence CP2. L'oscillateur O3 délivre une fréquence comprise entre 15,960 MHz et 19,956 MHz que le compteur programmable DP2 divise par N : 3990 à 4989. La fréquence issue de ce compteur DP2 est alors comparée dans le comparateur phase/fréquence CP2 à la fréquence de référence F2 : 4 kHz issue du sous-ensemble Génération 10^0 Hz - 10^1 Hz - 10^2 Hz. En mode Synthétiseur, le comparateur CP2 fournit ainsi une tension continue asservissant l'oscillateur O3 sur une fréquence égale à N fois la référence F2 : 4 kHz.

En mode Générateur ou Wobulateur, cette tension d'asservissement est remplacée par une tension issue de l'amplificateur A12 (Circuits de Commande, planche V-7) permettant de faire varier progressivement la fréquence de l'oscillateur O3.

La réunion des incréments de 10^0 Hz, 10^1 Hz et 10^2 Hz portés par la fréquence F3 et des incréments de 10^3 Hz, 10^4 Hz et 10^5 Hz générés par l'oscillateur O3 s'effectue à l'aide d'une seconde boucle d'asservissement de phase comportant l'oscillateur O4, le diviseur D6, le mélangeur M1, le filtre FL1 et le comparateur phase/fréquence CP3.

L'oscillateur O4 délivre une fréquence variable de 16 MHz à 20 MHz que le diviseur D6 divise par 4, ce qui procure une fréquence comprise entre 4 MHz et 5 MHz. Le mélangeur à OU exclusif M1 fait battre cette fréquence avec un signal variable de 3,990 MHz à 4,989 MHz obtenu en divisant par 4 dans le diviseur D5 la fréquence générée par l'oscillateur O3. Le filtre passe-bas FL1 sélectionne le battement sous-tractif de ces deux fréquences et délivre un signal variable de 10 kHz à 10,999 kHz, qui est alors comparé dans le comparateur phase/fréquence CP3 à la fréquence F3 : 10 kHz/10,999 kHz issue du sous-ensemble Génération 10^0 Hz - 10^1 Hz - 10^2 Hz. Le comparateur CP3 fournit ainsi une tension continue qui asservit l'oscillateur O4 sur une fréquence comportant à la fois les incréments de poids 10^0 Hz à 10^2 Hz, et ceux de poids 10^3 Hz à 10^5 Hz. De manière à éviter l'asservissement de l'oscillateur O4 sur une fréquence inférieure à celle de l'oscillateur O3, le mélangeur M1 et le filtre passe-bas FL1 délivrent un signal en quadrature avance sur la fréquence à comparer. Ce signal est appliqué à l'entrée J de l'une des bascules du comparateur CP3 et supprime la comparaison de phase au cas où la fréquence issue du diviseur D6 est inférieure à celle issue du diviseur D5.

Le signal en provenance du diviseur D6 est rendu sinusoïdal par les filtres passe-bande FL2 et FL3, qui délivrent respectivement la fréquence F4 : 4 MHz/5 MHz au connecteur (J4) situé à l'arrière de l'appareil et au sous-ensemble Démodulateur Amplificateur.

Lors des changements de fréquence affectant les incréments de poids 10^3 Hz, 10^4 Hz ou 10^5 Hz, un commutateur électronique constitué des transistors Q12 et Q13 (planche V-3) remplace la tension d'asservissement issue du comparateur CP3 par une tension d'approche issue du comparateur CP2 (mode Synthétiseur) ou de l'amplificateur A12 (mode Générateur ou Wobulateur). Cette substitution, destinée à amener l'oscillateur O4 au voisinage de sa fréquence finale, se produit lorsque la différence entre la tension d'asservissement et la tension d'approche excède 0,6 V environ.

PRINCIPE DU COMPTEUR PROGRAMMABLE DP2

Le compteur programmable DP2 comprend essentiellement deux diviseurs par 10 ou 11, un diviseur par 39 à 49, deux additionneurs BCD et deux comparateurs d'amplitude binaire réagissant sur les diviseurs par 10 ou 11.

Au cours d'un cycle de comptage, le diviseur de tête divise P fois par 11, P étant la valeur des incréments de poids 10^3 Hz programmée en logique positive sur le comparateur d'amplitude binaire correspondant (circuit intégré SN7, planche V-3). Durant le reste du cycle, le taux de division de ce diviseur est égal à 10.

Le second diviseur par 10 ou 11 divise Q fois par 11 durant chaque cycle de comptage, Q étant la valeur des incréments de poids 10^4 Hz décalée de 9. Ce décalage est réalisé à l'aide d'un additionneur BCD (circuit intégré SN11) dont les entrées B8-B4-B2-B1 sont mises dans l'état 1001, les entrées A8-A4-A2-A1 recevant les signaux de programmation BCD des incréments de poids 10^4 Hz.

Par exemple, si le chiffre de poids 10^4 Hz est égal à 3, l'additionneur BCD effectue l'opération $9 + 3 = 12$ et le comparateur d'amplitude binaire SN8 reçoit le chiffre $Q = 2$, ce qui donne un taux de division égal à 11 deux fois par cycle.

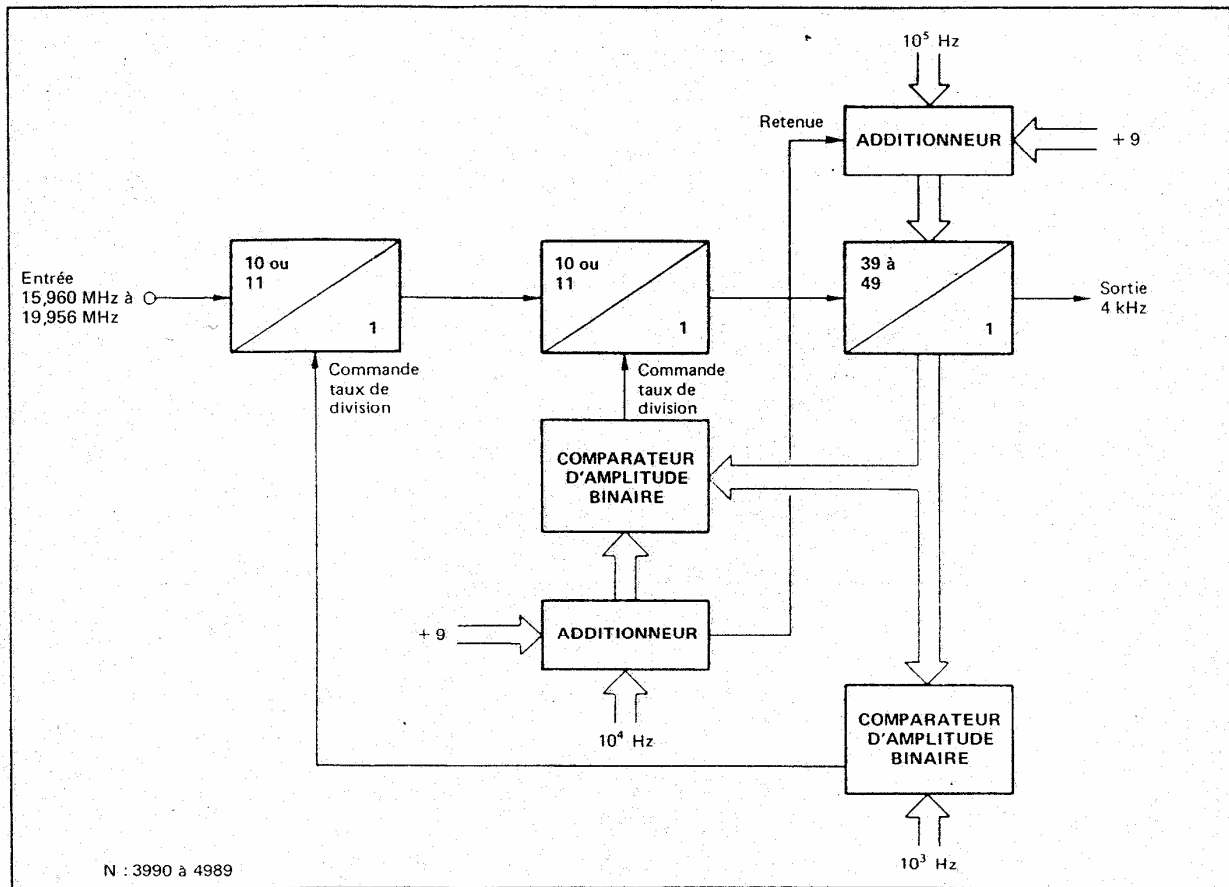


Figure V-5 PRINCIPLE DU COMPTEUR DP2

Le diviseur par 39 à 49 est directement programmé en logique positive par la valeur R des incréments de poids 10^5 Hz, décalée de 9 ou 10. Ce décalage est réalisé comme précédemment à l'aide d'un additionneur BCD (circuit intégré SN12) dont les entrées B8-B4-B2-B1 sont mises dans l'état 1001, l'entrée Cin recevant la retenue de l'additionneur SN11 et les entrées A8-A4-A2-A1 recevant les signaux de programmation des incréments de poids 10^5 Hz. Par exemple, si les chiffres de poids 10^5 Hz et 10^4 Hz sont respectivement égaux à 5 et 3, l'additionneur BCD effectue l'opération $9 + 5 + \text{retenue} = 15$ et le compteur par 39 à 49 reçoit le chiffre $R = 5$, ce qui donne pour taux de division $39 + R = 44$.

Le diviseur de tête est constitué d'un diviseur par 4 (circuit intégré SN2) précédé d'un diviseur par 2 ou 3 dont le taux de division est contrôlé par deux portes NAND (circuit intégré SN5). Selon que l'ensemble doit diviser par 10 ou 11, la séquence de ce taux de division sera respectivement $2 + 3 + 2 + 3$ ou $3 + 3 + 2 + 3$. Le second diviseur par 10 ou 11, constitué des circuits intégrés SN3, SN4 et SN6, fait appel au même principe.

Le diviseur par 39 à 49 est formé d'un compteur BCD type 4522 (circuit intégré SN9) suivi d'un compteur binaire type 4526 (circuit intégré SN10) dont les entrées D8-D4-D2-D1 reçoivent les signaux de programmation issus de l'additionneur SN12.

PRINCIPE DU COMPAREUR PHASE/FREQUENCE

Le principe du Comparateur Phase/Fréquence consiste à générer des créneaux de largeur proportionnelle au déphasage des deux signaux comparés, puis à intégrer ces créneaux de façon à obtenir une tension continue permettant l'asservissement d'un oscillateur.

Lorsque les fréquences comparées F_0 et F_x sont identiques, le CPF se comporte comme un comparateur de phase. Lorsque ces deux fréquences sont inégales, le CPF indique le sens de l'écart entre F_0 et F_x , d'où son nom de Comparateur Phase/Fréquence.

Comme le montre la figure V-6, la partie digitale du CPF se compose de deux bascules J-K dont les sorties Q1 et Q2 sont appliquées à une porte ET réagissant sur l'entrée Reset de chaque bascule.

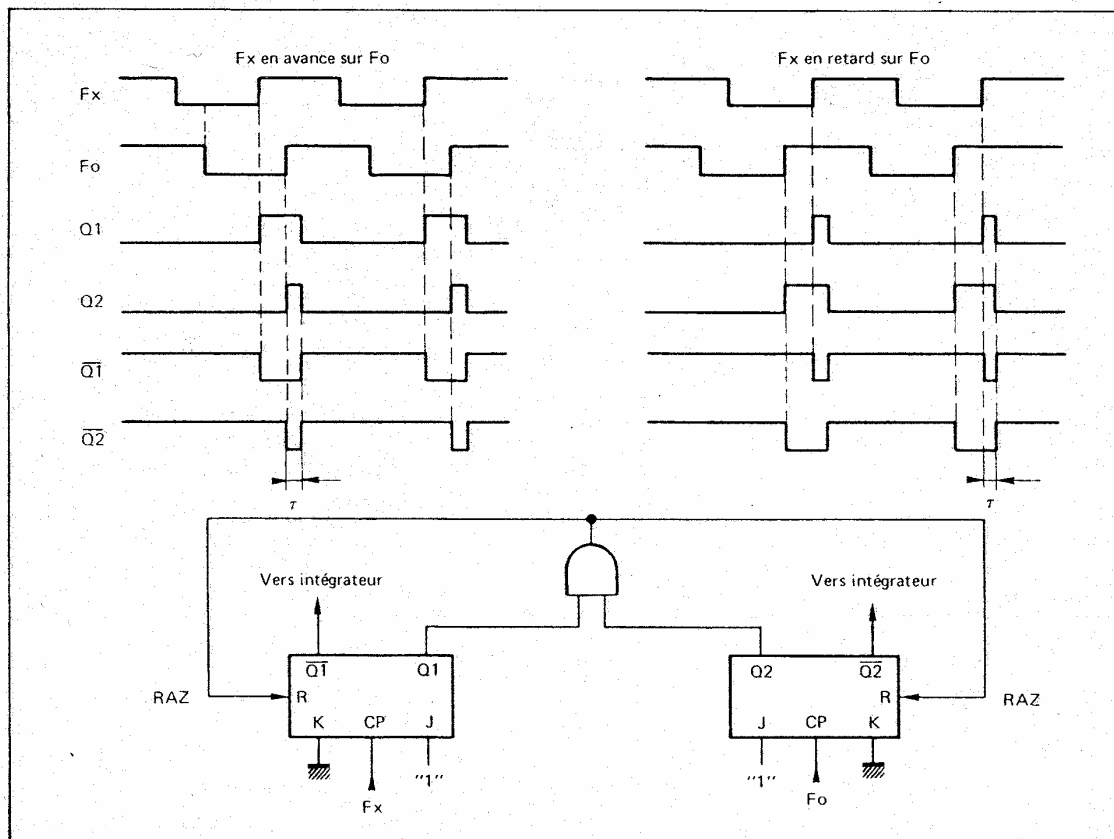


Figure V-6 PRINCIPE DU COMPAREUR PHASE/FREQUENCE

Les signaux F_0 et F_x à comparer sont appliqués à l'entrée CP de chaque bascule. Les entrées K étant mises à la masse et les entrées J recevant un niveau logique "1", les fronts positifs de chacun des signaux F_0 et F_x provoquent l'apparition d'un niveau logique "1" sur la sortie Q de la bascule correspondante. En raison de la réaction de la porte ET sur les entrées Reset, les sorties Q1 et Q2 retournent à l'état "0" une fois qu'elles ont toutes deux atteint l'état "1", après un court instant égal au temps de propagation de la porte ET.

La différence de largeur entre les impulsions délivrées par les sorties Q1 et Q2 est ainsi proportionnelle au déphasage entre les signaux F_0 et F_x . Une tension continue proportionnelle à ce déphasage est alors obtenue en intégrant les impulsions de sortie à l'aide d'un intégrateur différentiel.

V-4 DEMODULATEUR - AMPLIFICATEUR

Voir schéma électrique planche V-4 et schéma synoptique planche V-1 et figure V-7.

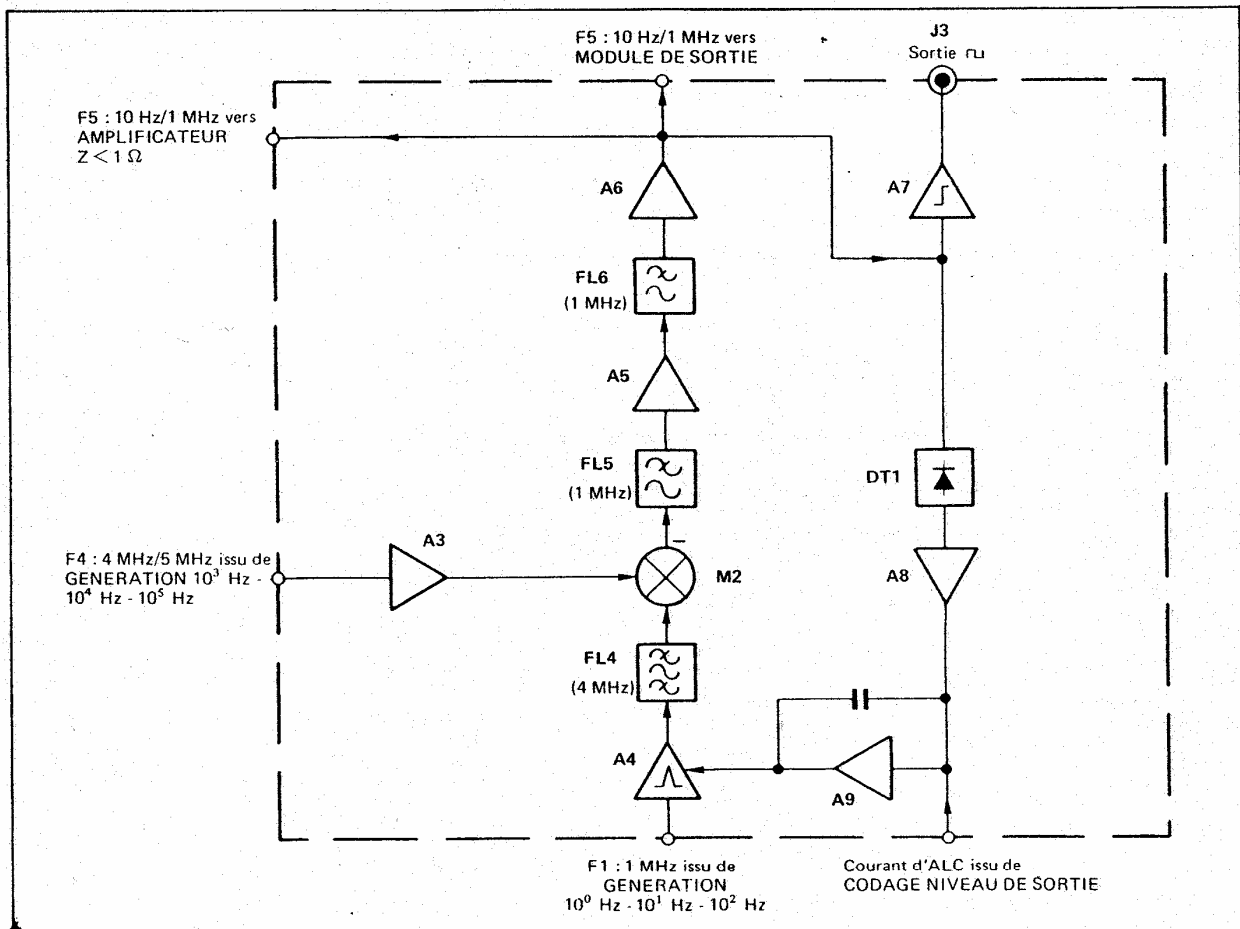


Figure V-7 DEMODULATEUR - AMPLIFICATEUR

Le sous-ensemble Démodulateur Amplificateur transforme la fréquence F4 variable de 4 MHz à 5 MHz par pas de 1 Hz en fréquence de sortie F5 : 10 Hz/1 MHz et assure la régulation du niveau de sortie.

Le mélangeur M2 et le filtre passe-bas FL5 réalisent un mélange soustractif entre la fréquence F4 : 4 MHz/5 MHz issue du séparateur A3 et un signal de 4 MHz provenant de la multiplication par 4 de la fréquence F1 : 1 MHz issue du sous-ensemble Génération 10^0 Hz - 10^1 Hz - 10^2 Hz, cette multiplication de fréquence étant effectuée par le générateur d'harmoniques A4 et le filtre passe-bande FL4. La fréquence F5 : 10 Hz/1 MHz délivrée par le filtre passe-bas FL5 est successivement amplifiée par A5, filtrée par le filtre passe-bas FL6 et à nouveau amplifiée par A6 qui fournit un signal de force électromotrice comprise entre 550 mVeff et 5,5 Veff selon le niveau affiché sur les commutateurs (K4). Le signal issu de l'amplificateur A6 est dirigé à la fois vers le Module de Sortie, vers l'Amplificateur $Z < 1 \Omega$ et vers le formeur A7 délivrant des signaux carrés d'amplitude 5 V ou 10 V au connecteur (J3).

Le niveau du signal délivré par l'amplificateur A6 est détecté à l'aide du détecteur double alternance DT1 dont les sorties sont reliées à l'amplificateur différentiel A8. Cette détection procure un courant d'ALC qui, après intégration par A9, régule le niveau du signal 4 MHz appliqué au mélangeur M2,

et par là même le niveau du signal de sortie. Outre le courant d'ALC issu de l'amplificateur A8, l'intégrateur A9 reçoit un courant proportionnel aux incréments de 1 dB, 0,1 dB et 0,01 dB du niveau de sortie, en provenance du sous-ensemble Codage Niveau de Sortie.

La constante de temps d'ALC est contrôlée par la mise en parallèle d'un condensateur de 10 μ F avec le condensateur d'intégration de A9 valant 0,1 μ F. La connexion parallèle du condensateur de 10 μ F procure une grande constante de temps d'ALC permettant la régulation du niveau de sortie dans toute la gamme de fréquence. Au contraire, la mise hors circuit de ce condensateur permet la commutation rapide des fréquences supérieures à 10 kHz.

La fonction Inhibition du niveau est réalisée en bloquant le transistor Q1, ce qui inhibe l'intégrateur A9 et supprime le signal de 4 MHz appliqué au mélangeur M2.

V-5 CODAGE NIVEAU DE SORTIE

Voir schéma électrique planche V-5, et schéma synoptique planche V-1 et figure V-8.

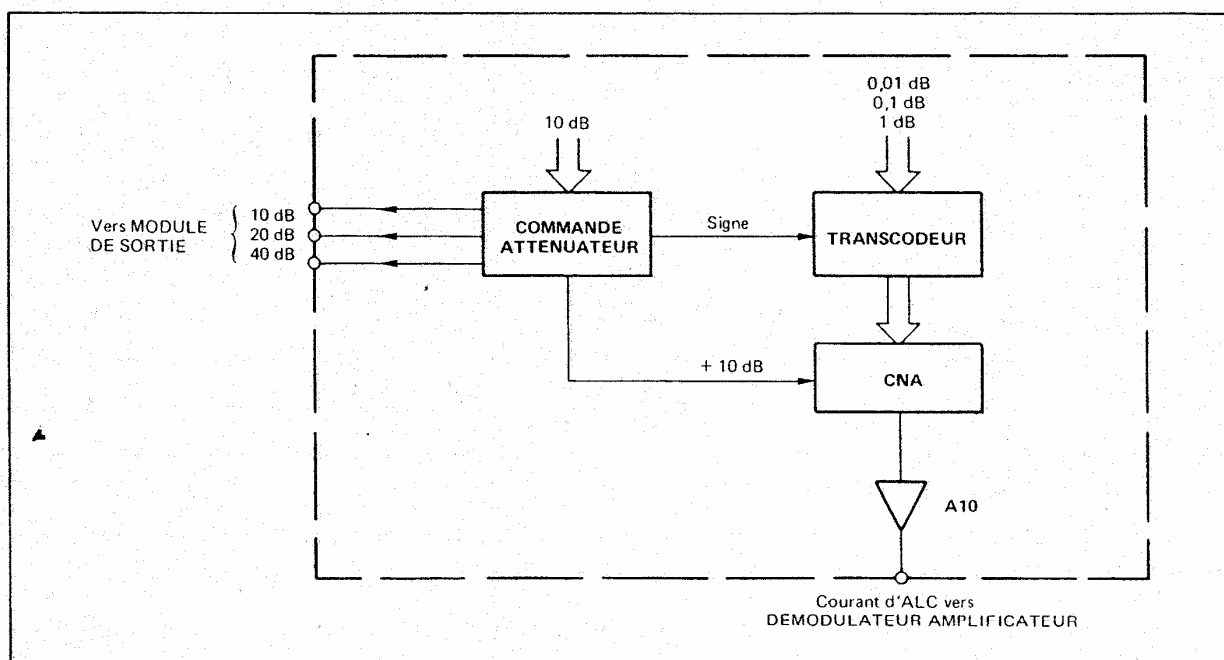


Figure V-8 CODAGE NIVEAU DE SORTIE

Le sous-ensemble Codage Niveau de Sortie comprend des circuits de commande de l'atténuateur, ainsi qu'un convertisseur numérique/analogique délivrant un courant proportionnel aux incréments de 1 dB, 0,1 dB et 0,01 dB du niveau de sortie.

La commande de l'atténuateur est réalisée à l'aide d'un décodeur BCD/décimal (circuit intégré SN1) et de portes OU (circuits intégrés SN2 et SN3) contrôlant les cellules d'atténuation en fonction des pas de 10 dB du niveau de sortie selon le tableau de la figure V-9. En outre, le signal fourni par la sortie 0 du décodeur BCD/décimal est envoyé au convertisseur numérique/analogique de façon à augmenter de +10 dB le

courant d'ALC transmis au Démodulateur Amplificateur lorsque le niveau de sortie est compris entre + 10 dBm et + 20 dBm.

Affichage pas de 10 dB	+ 10 dB courant d'ALC	Cellule 10 dB	Cellule 20 dB	Cellule 40 dB
+ 1	1	0	0	0
+ 0	0	0	0	0
- 0	0	1	0	0
- 1	0	0	1	0
- 2	0	1	1	0
- 3	0	0	0	1
- 4	0	1	0	1
- 5	0	0	1	1
- 6	0	1	1	1

Figure V-9 CODAGE DES PAS DE 10 dB

Le convertisseur numérique/analogique se compose d'un amplificateur opérationnel (circuit intégré SN5) dont l'entrée + est reliée à un réseau de résistances commutées par des interrupteurs C-MOS (Circuits intégrés SN9 à SN13). Cette commutation est commandée par un Transcodeur formé de trois circuits intégrés 4561 permettant de compter positivement ou négativement la valeur des incréments de 1 dB, 0,1 dB et 0,01 dB du niveau de sortie. En mode Local entre + 0 dBm et + 19,99 dBm, cette valeur est comptée positivement, les circuits intégrés 4561 délivrant le complément à 9 des signaux qui leur sont appliqués. En mode Local entre - 0 dBm et - 69,99 dBm ainsi qu'en mode Programmation, les circuits intégrés 4561 sont transparents et la valeur des pas de 1 dB, 0,1 dB et 0,01 dB est alors comptée négativement.

Selon l'état de la sortie 0 du décodeur BCD/décimal SN1, le signal analogique issu de l'amplificateur opérationnel SN5 est soit directement transmis à l'amplificateur suiveur A10, soit préalablement atténué de 10 dB par l'intermédiaire des résistances R20 et R21. Dans tous les cas, l'amplificateur suiveur A10 fournit au Démodulateur Amplificateur un courant proportionnel au niveau du signal délivré par l'amplificateur A6.

V-6 MODULE DE SORTIE

Voir schéma électrique planche V-6 et schéma synoptique planche V-1 et figure V-10.

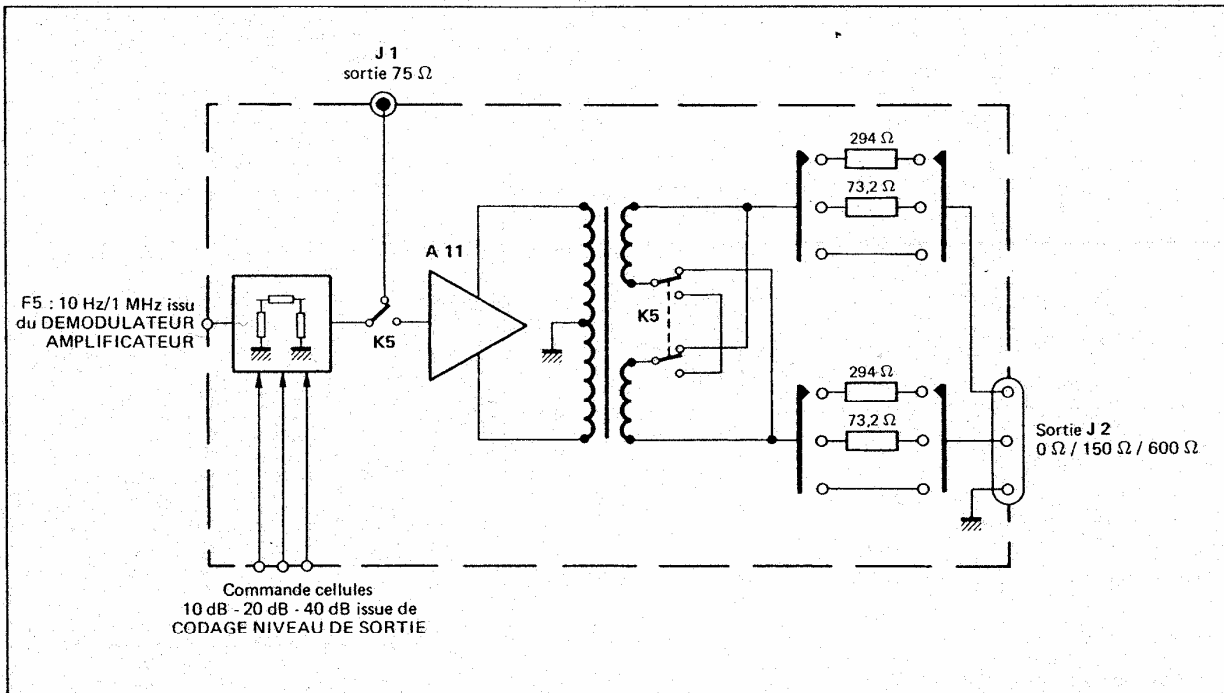


Figure V-10 MODULE DE SORTIE

Ce module comprend l'atténuateur de sortie et le circuit de transformation d'impédance permettant de délivrer le signal de sortie du synthétiseur sous quatre impédances différentes.

▲ L'atténuateur de sortie comporte trois cellules en π d'impédance caractéristique 75Ω procurant respectivement 10 dB, 20 dB et 40 dB d'atténuation. Ces cellules sont commandées chacune par une tension de -12 V issue du sous-ensemble Codage Niveau de Sortie.

Le circuit de transformation d'impédance se compose de l'amplificateur à sortie symétrique A11, d'un transformateur à quatre enroulements, et du clavier de sélection d'impédance (K5). De façon à éviter toute saturation du noyau de fer du transformateur, l'amplificateur A11 possède un centrage automatique en courant continu réalisé par l'amplificateur opérationnel SN2.

Lorsque l'impédance 75Ω est sélectionnée sur le clavier (K5), le signal délivré par l'atténuateur de sortie est directement envoyé au connecteur (J1). Pour toutes les autres impédances, ce signal est dirigé vers l'amplificateur A11 et le transformateur d'impédance avant d'être appliqué au connecteur (J2).

Lorsque la touche "150 Ω " du clavier (K5) est enfoncée, les deux enroulements secondaires du transformateur sont mis en parallèle et deux résistances de $73,2 \Omega$ sont connectées sur la sortie. Ces résistances sont court-circuitées si la touche "0 Ω " est également enfoncée. Lorsque la touche "600 Ω " est enfoncée, les deux enroulements secondaires sont mis en série et deux résistances de 294Ω sont connectées sur la sortie, ces résistances étant court-circuitées si la touche "0 Ω " est également enfoncée.

V-7 AMPLIFICATEUR $Z < 1 \Omega$

Voir schéma électrique planche V-9.

Ce sous-ensemble constitué d'un amplificateur à transistors complémentaires reçoit le signal F5 : 10 Hz/1 MHz issu du Démodulateur Amplificateur et délivre un signal de force électromotrice comprise entre 0 dBm/75 Ω et + 20 dBm/75 Ω selon le niveau de la sortie principale, sous une impédance inférieure à 1 Ω .

V-8 PROGRAMMATION BCD PARALLELE (OPTION 010)

Voir schéma électrique planche V-12.

Cette option permet de remplacer les signaux logiques issus des commandes manuelles du synthétiseur par des signaux BCD parallèles appliqués extérieurement aux connecteurs de programmation (S03) et (S04).

V-9 PROGRAMMATION PAR BUS IEC (OPTION 020)

Voir schéma synoptique figure V-11 et schémas électriques planche V-10 et planche V-11.

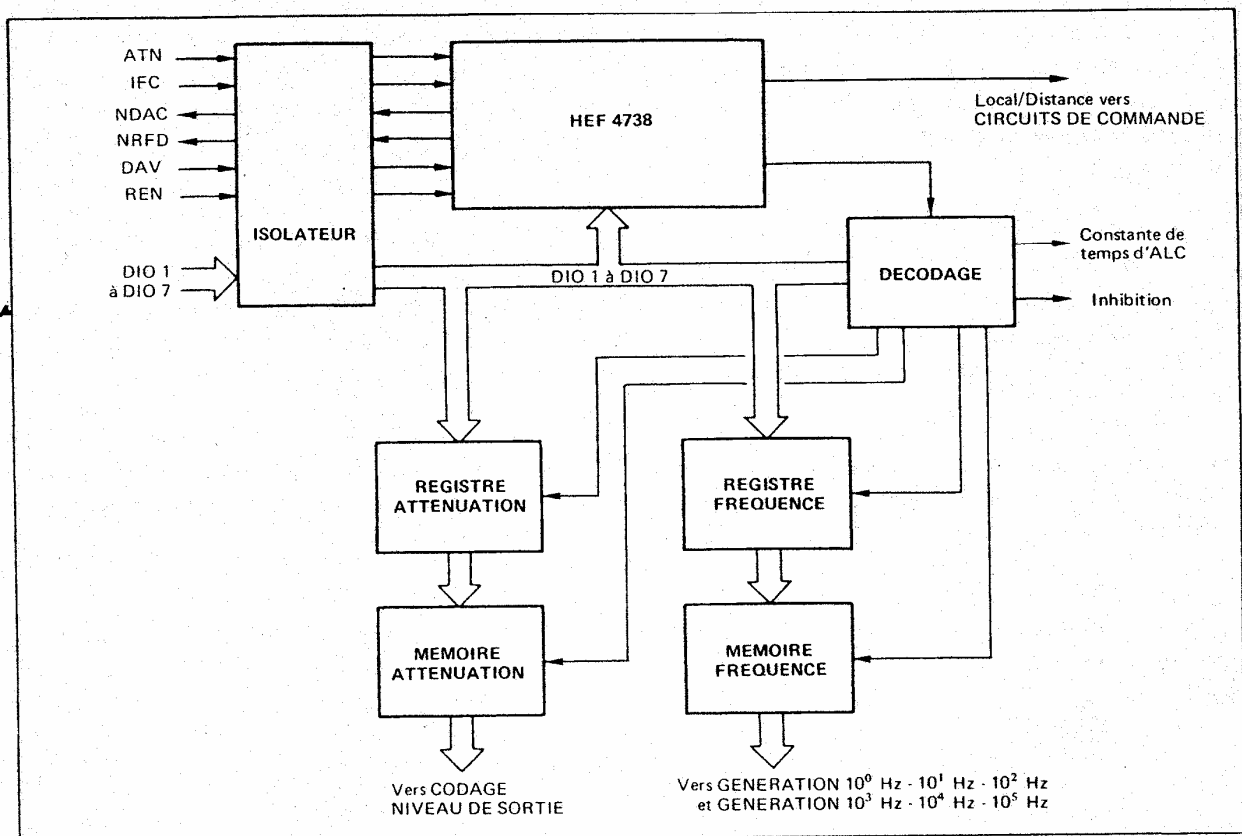


Figure V-11 PROGRAMMATION PAR BUS IEC

Cette option, constituée de deux sous-ensembles, transforme les informations délivrées par le bus IEC en signaux BCD parallèles se substituant en mode Programmation aux signaux logiques issus des commandes manuelles du synthétiseur.

V-9-1 ISOLATEUR BUS IEC

Ce sous-ensemble comprend une série de triggers de Schmitt (circuits intégrés SN1 et SN2, planche V-10) suivis d'isolateurs galvaniques (transformateurs T1, T2 et T3) permettant de séparer la masse du bus IEC de celle du synthétiseur. Pour cette raison, les divers circuits situés en amont des isolateurs galvaniques sont alimentés par une tension + 5 V flottante provenant du sous-ensemble Registres bus IEC.

L'enroulement secondaire de chaque transformateur est bouclé en réaction sur une porte C-MOS (circuits intégrés SN5, SN6 et SN7), ce qui permet de mémoriser l'impulsion transitoire induite dans cet enroulement.

V-9-2 REGISTRES BUS IEC

Ce sous-ensemble convertit en code BCD parallèle les informations transmises par la carte Isolateur bus IEC.

Le protocole d'échange avec le bus IEC est entièrement contrôlé par le circuit intégré HEF 4738 assisté d'un registre à décalage 4014. Ces deux circuits intégrés assurent en particulier la reconnaissance de l'adresse sélectionnée par les commutateurs (K10), la commande Local/Distance du synthétiseur et le contrôle du circuit Décodage. Le pilotage du circuit intégré HEF 4738 est réalisé par un signal carré de 2 MHz obtenu en divisant par 2 la fréquence générée par un oscillateur de 4 MHz (circuit intégré SN30).

Le décodage des chiffres et des caractères CR, A, ?, F, < et > est effectué par quatre décodeurs (circuits intégrés SN4 et SN5, planche V-11) suivis de portes NOR (circuits intégrés SN6 à SN9) et de bascules J-K (circuits intégrés SN10, SN11 et SN12). En outre, le circuit Décodage contrôle le transfert des informations présentes sur les lignes DI01 à DI04 vers les registres de sortie, et délivre au Démodulateur Amplificateur les signaux de commande d'inhibition et de constante de temps d'ALC.

L'atténuation du niveau de sortie convoyée par les lignes DI01 à DI04 est successivement transmise au Registre Atténuation constitué de quatre registres à décalage (circuits intégrés SN14 et SN15), et à la Mémoire Atténuation constituée de 16 bascules type D (circuits intégrés SN20 à SN23) délivrant cette atténuation en code BCD parallèle au sous-ensemble Codage Niveau de Sortie.

De même, la fréquence de sortie convoyée par les lignes DI01 à DI04 est successivement transmise au Registre Fréquence constitué de huit registres à décalage (circuits intégrés SN16 à SN19), et à la Mémoire Fréquence constituée de 24 bascules type D (circuits intégrés SN24 à SN29) délivrant cette fréquence en code BCD parallèle aux sous-ensembles Génération 10^0 Hz - 10^1 Hz - 10^2 Hz et Génération 10^3 Hz - 10^4 Hz - 10^5 Hz.

CHAPITRE VI
MAINTENANCE

Les tests décrits dans les pages suivantes sont destinés à assurer l'utilisateur que l'instrument satisfait aux caractéristiques techniques énoncées au chapitre II. Ces tests peuvent être effectués en tant qu'inspection d'entrée, vérification périodique des performances, ou contrôle des caractéristiques à la suite de réparations effectuées sur l'appareil.

INSTRUMENTS NECESSAIRES AUX TESTS

TYPE D'INSTRUMENT	REFERENCE	CARACTERISTIQUES
Alternostat		0 V à 260 V ; 200 W
Multimètre	FLUKE 8000A	DC/AC ; précision $\pm 1\%$
Oscilloscope	H.P. 180C + 1808A + 1820C	Bande passante 75 MHz
Fréquencemètre	SCHLUMBERGER FH 2523	10 Hz à 500 MHz ; 9 digits
Voltmètre RF	H.P. 3400A	10 Hz à 10 MHz ; précision $\pm 1\%$
Milliwattmètre	WANDEL & GOLTERMANN EPM-1	10 kHz à 300 MHz ; précision $\pm 0,015$ dB
Atténuateur étalon	SIEMENS D 2054	0 dB à 99,9 dB
Décibelmètre	ADRET 6101B + 6303B + 63032A + 63030B	DC à 11 MHz ; résolution 0,01 dB
Analyseur de spectre	ADRET 6100B + 6303B + 6503A + 63032A	DC à 11 MHz ; dynamique 120 dB
Table traçante	H.P. 7041A	Vitesse 76 cm/s
ECF 136	ADRET	Transformateur d'impédance 75 Ω /150 Ω /600 Ω
ECF 141	ADRET	Détecteur d'asymétrie
Multiplicateur d'écart de fréquence	ADRET 4110A	Résolution 10^{-8} à 10^{-12}
Standard de fréquence	ADRET 3310A	300 Hz à 60 MHz ; stabilité $\pm 5 \cdot 10^{-9}/24$ h
Source DC	ADRET 102	Précision $\pm 5 \cdot 10^{-5}$; courant de sortie 50 mA

N° d' ESSAI appareils utilisés	CONDITIONS	SANCTIONS
<p>1</p> <p>2</p> <p>Alimentation alternative 45 Hz à 450 Hz 115 V - 230 V</p> <p>Alternostat</p> <p>Multimètre</p>	<p>CONTROLE VISUEL</p> <p>Examiner l'aspect extérieur de l'appareil et s'assurer que le fusible de protection (FI) a une valeur correcte (300 mA pour tension 115 V, 150 mA pour tension 230 V).</p> <p>REGULATION SECTEUR</p> <p>Alimenter l'appareil à l'aide d'une alimentation alternative 45 Hz/450 Hz et d'un alternostat comme l'indique la figure VI-1.</p> <div data-bbox="440 775 1026 947" data-label="Diagram"> </div> <p><i>Figure VI-1 REGULATION SECTEUR</i></p> <p>a) Faire varier la fréquence de l'alimentation entre 45 Hz et 450 Hz sur les deux tensions secteur 115 V et 230 V successivement.</p> <p>Mesurer les tensions disponibles sur la prise (S01) située sur le panneau arrière :</p> <ul style="list-style-type: none"> + 12 V par rapport à la masse - 12 V par rapport à la masse + 6 V par rapport à la masse <div data-bbox="512 1379 954 1608" data-label="Diagram"> </div> <p><i>Figure VI-2 CONNECTEUR (S01)</i></p> <p>b) Refaire l'essai précédent en appliquant des tensions de 115 V \pm 10 % et 230 V \pm 10 % à l'aide de l'alternostat.</p>	<p>Précision :</p> <ul style="list-style-type: none"> + 11,8 V à + 12,5 V - 11,8 V à - 12,5 V + 5,75 V à + 6,25 V <p>Lés tensions mesurées précédemment doivent rester sensiblement identiques.</p>

N° d' ESSAI appareils utilisés	CONDITIONS	SANCTIONS												
<p>3</p> <p>Alimentation alternative Alternostat Filtre passe-bas 250 Hz Oscilloscope</p>	<p>c) Mesurer avec le multimètre l'intensité absorbée par l'appareil sur les deux tensions secteur. Appliquer la formule $P = UI$ donnant la puissance apparente consommée.</p> <p>RESIDUELLE BF</p> <p>L'appareil étant alimenté en 50 Hz, mesurer à l'aide de l'oscilloscope et du filtre passe-bas 250 Hz la résiduelle BF présente sur les tensions + 12 V, + 6 V et - 12 V délivrées par la prise (S01).</p>	<p>$P < 20 \text{ VA}$</p> <p>Résiduelle $< 5 \text{ mVcc}$</p>												
<p>4</p> <p>Fréquence-mètre Source DC</p>	<p>FREQUENCE DE SORTIE</p> <p>a) Mode Synthétiseur :</p> <p>Le fréquence-mètre et le synthétiseur 2230A étant pilotés par la même fréquence 5 MHz de référence, vérifier à l'aide du fréquence-mètre que la fréquence délivrée par le connecteur (J1) est celle affichée sur les commutateurs (K2).</p> <p>b) Mode Générateur :</p> <p>Afficher une fréquence de 500 000 Hz sur les commutateurs (K2), positionner le potentiomètre (P1) sur la graduation 0.5 et ajuster le vernier de ce potentiomètre de façon à observer un clignotement très lent des voyants (DS3). Mesurer alors la fréquence de sortie pour diverses positions du potentiomètre (P1), le vernier restant dans sa position initiale. Dans tous les cas, l'écart par rapport à la fréquence indiquée sur le cadran gradué ne doit pas dépasser $\pm 50 \text{ kHz}$.</p> <p>Si cet écart est supérieur à 50 kHz, recalibrer l'amplificateur A12 du sous-ensemble 02 7003 (circuits de commande, planche V-7) de la façon suivante :</p> <ul style="list-style-type: none"> - Afficher une fréquence de 500 000 Hz sur les commutateurs (K2), relâcher les trois touches du clavier (K3) et ajuster le potentiomètre P1 du sous-ensemble 02 7003 de façon à observer un clignotement très lent des voyants (DS3). - Enfoncer la touche "GENER." du clavier (K3), positionner le potentiomètre (P1) sur la graduation 0.5 et ajuster le vernier de ce potentiomètre de façon à observer un clignotement 	<table border="1" style="margin-left: auto; margin-right: auto;"> <thead> <tr> <th style="border: none;">(P1)</th> <th style="border: none;">Fréquence de sortie</th> </tr> </thead> <tbody> <tr> <td style="border: none;">0.1</td> <td style="border: none;">$100 \pm 50 \text{ kHz}$</td> </tr> <tr> <td style="border: none;">0.3</td> <td style="border: none;">$300 \pm 50 \text{ kHz}$</td> </tr> <tr> <td style="border: none;">0.5</td> <td style="border: none;">500 kHz</td> </tr> <tr> <td style="border: none;">0.7</td> <td style="border: none;">$700 \pm 50 \text{ kHz}$</td> </tr> <tr> <td style="border: none;">0.9</td> <td style="border: none;">$900 \pm 50 \text{ kHz}$</td> </tr> </tbody> </table>	(P1)	Fréquence de sortie	0.1	$100 \pm 50 \text{ kHz}$	0.3	$300 \pm 50 \text{ kHz}$	0.5	500 kHz	0.7	$700 \pm 50 \text{ kHz}$	0.9	$900 \pm 50 \text{ kHz}$
(P1)	Fréquence de sortie													
0.1	$100 \pm 50 \text{ kHz}$													
0.3	$300 \pm 50 \text{ kHz}$													
0.5	500 kHz													
0.7	$700 \pm 50 \text{ kHz}$													
0.9	$900 \pm 50 \text{ kHz}$													

N° d'ESSAI appareils utilisés	CONDITIONS	SANCTIONS
	<p>très lent des voyants (DS3). Positionner alors le potentiomètre (P1) sur la graduation 0.1 et ajuster le potentiomètre P2 du sous-ensemble 02 7003 pour obtenir une fréquence de sortie de 100 kHz. Vérifier ensuite la valeur de la fréquence de sortie lorsque le potentiomètre (P1) est positionné sur la graduation 1.</p> <p>c) Mode Wobulateur :</p> <p>Afficher une fréquence de 500 000 Hz sur les commutateurs (K2), positionner le potentiomètre (P1) sur la graduation 0.5 et ajuster comme précédemment le vernier du potentiomètre de façon à observer un clignotement très lent des voyants (DS3).</p> <p>Appliquer une tension - 5 V au connecteur (J7) et vérifier à l'aide du fréquencemètre que la fréquence de sortie est inférieure à 100 kHz. Appliquer ensuite une tension + 5 V au connecteur (J7) et vérifier que la fréquence de sortie est comprise entre 900 kHz et 1,1 MHz.</p>	<p>Fréquence de sortie : 1 MHz \pm 50 kHz</p> <p>Linéarité : \pm 10 %</p>
<p>5</p> <p>Milliwattmètre Atténuateur étalon Décibelmètre ECF 136</p>	<p>NIVEAU DE SORTIE</p> <p>a) Afficher une fréquence de 10 kHz en mode Synthétiseur sur les commutateurs (K2) et sélectionner l'impédance de sortie 75 Ω sur le clavier (K5).</p> <p>A l'aide du milliwattmètre, mesurer le niveau délivré par le connecteur (J1) lorsqu'on affiche - 0,00 dBm et + 0,00 dBm sur les commutateurs (K4).</p> <p>Si nécessaire, ajuster successivement le niveau à - 0,00 dBm à l'aide du potentiomètre P1 et le niveau à + 0,00 dBm à l'aide du potentiomètre P2 du sous-ensemble Démodulateur Amplificateur (planche V-4).</p> <p>b) Afficher une fréquence de 10 kHz en mode Synthétiseur sur les commutateurs (K2) et sélectionner l'impédance 150 Ω sur le clavier (K5).</p> <p>Afficher + 3,01 dBm sur les commutateurs (K4) et mesurer le niveau de sortie avec le milliwattmètre en assurant l'adaptation d'impédance à l'aide de l'ECF 136 commuté sur 150 Ω (perte d'insertion 3,01 dB).</p> <p>Si nécessaire, agir sur le potentiomètre P1 du Module de Sortie (planche V-6) pour ajuster ce niveau.</p>	<p>Précision à 0 dBm : \pm 0,2 dB</p> <p>Niveau mesuré : 0 dBm \pm 0,2 dB</p>

N° d' ESSAI appareils utilisés	CONDITIONS	SANCTIONS
<p>6 Milliwattmètre ECF 136</p>	<p>c) Afficher une fréquence de 10 kHz en mode Synthétiseur sur les commutateurs (K2) et sélectionner l'impédance 600 Ω sur le clavier (K5).</p> <p>Afficher + 9,03 dBm sur les commutateurs (K4) et mesurer le niveau de sortie avec le milliwattmètre en assurant l'adaptation d'impédance à l'aide de l'ECF 136 commuté sur 600 Ω (perte d'insertion 9,03 dB).</p> <p>d) Afficher une fréquence de 10 kHz en mode Synthétiseur, sélectionner l'impédance 75 Ω et vérifier la précision des pas de 0,01 dB et 0,1 dB du niveau de sortie à l'aide du milliwattmètre.</p> <p>Réaliser ensuite le montage de la figure VI-3 avec l'atténuateur étalon Siemens D 2054 et le décibelmètre sélectif Adret 6101B + 6303B pour vérifier la précision des pas de 1 dB et 10 dB du niveau de sortie.</p> <div data-bbox="480 999 1059 1379" data-label="Diagram"> </div> <p>Figure VI-3 MESURE DES PAS DE 1 dB et 10 dB</p> <p>Le décibelmètre sélectif est accordé sur la fréquence de sortie du 2230A et sa fréquence de référence est asservie sur le signal 5 MHz délivré par le connecteur (J6) du synthétiseur.</p> <p>REGULATION DU NIVEAU DE SORTIE</p> <p>a) Impédance 75 Ω :</p> <p>Afficher + 0,00 dBm sur les commutateurs (K4), positionner le commutateur (K9) sur F < 10 kHz et connecter le milliwattmètre sur la sortie (J1).</p>	<p>Niveau mesuré : 0 dBm \pm 0,2 dB</p> <p>Pas de 0,01 dB : \pm 0,005 dB par pas, erreur maximum \pm 0,01 dB.</p> <p>Pas de 0,1 dB : \pm 0,01 dB par pas, erreur maximum \pm 0,02 dB.</p> <p>Pas de 1 dB : \pm 0,03 dB par pas, erreur maximum \pm 0,05 dB.</p> <p>Pas de 10 dB : \pm 0,1 dB par pas, erreur maximum \pm 0,2 dB de 0 dBm à - 60 dBm.</p>

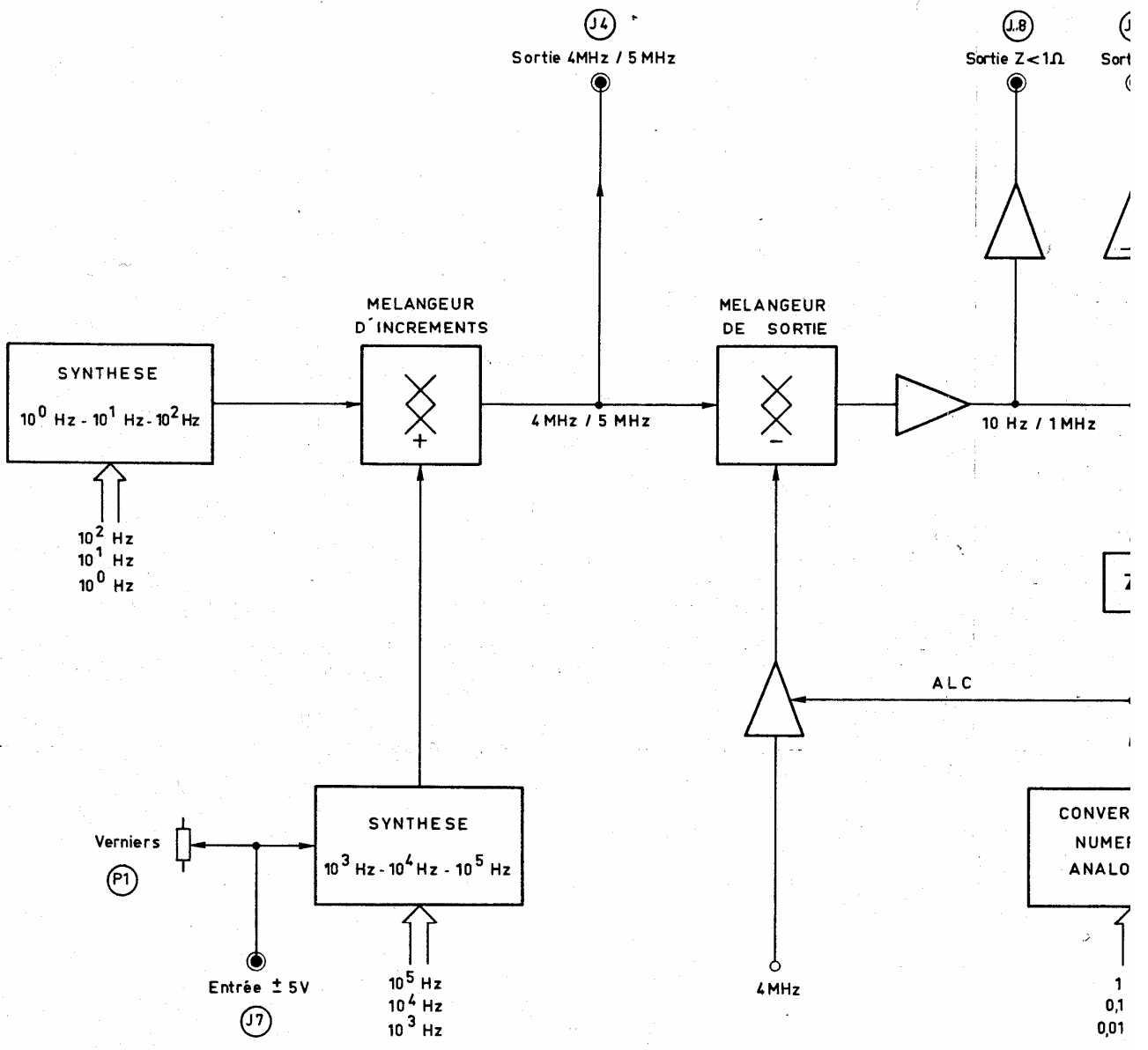
N° d' ESSAI appareils utilisés	CONDITIONS	SANCTIONS
	<p>Faire varier la fréquence synthétisée de 50 Hz à 1 MHz et mesurer les variations du niveau de sortie par rapport au niveau délivré à 10 kHz.</p> <p>b) Impédance 150 Ω :</p> <p>Afficher + 3,01 dBm sur les commutateurs (K4), positionner le commutateur (K9) sur F < 10 kHz et connecter le milliwattmètre sur la sortie (J2) en assurant l'adaptation d'impédance à l'aide de l'ECF 136 commuté sur 150 Ω (perte d'insertion 3,01 dB).</p> <p>Faire varier la fréquence synthétisée de 200 Hz à 1 MHz et mesurer les variations du niveau de sortie.</p> <p>c) Impédance 600 Ω :</p> <p>Afficher + 9,03 dBm sur les commutateurs (K4), positionner le commutateur (K9) sur F < 10 kHz et connecter le milliwattmètre sur la sortie (J2) en assurant l'adaptation d'impédance à l'aide de l'ECF 136 commuté sur 600 Ω (perte d'insertion 9,03 dB).</p> <p>Faire varier la fréquence synthétisée de 200 Hz à 300 kHz et mesurer les variations du niveau de sortie.</p>	<p>Régulation du niveau :</p> <p>+ 0,05 dB de 50 Hz à 1 MHz</p> <p>Régulation du niveau :</p> <p>+ 0,05 dB de 200 Hz à 200 kHz.</p> <p>+ 0,1 dB de 200 kHz à 620 kHz.</p> <p>+ 0,2 dB de 620 kHz à 1 MHz.</p> <p>Régulation du niveau :</p> <p>+ 0,05 dB de 200 Hz à 110 kHz.</p> <p>+ 0,3 dB de 110 kHz à 300 kHz.</p>
<p>7</p> <p>Voltmètre RF ECF 141</p>	<p>DEFAUT DE SYMETRIE</p> <p>a) Impédance 150 Ω :</p> <p>Afficher + 6,00 dBm sur les commutateurs (K4), positionner le commutateur (K9) sur F < 10 kHz et brancher sur le connecteur (J2) l'ECF 141 préalablement commuté sur 150 Ω.</p> <p>Relier la sortie de l'ECF 141 au voltmètre RF et mesurer le niveau du signal par rapport à 0 dBm/600 Ω en faisant varier la fréquence synthétisée de 200 Hz à 620 kHz.</p> <p>b) Impédance 600 Ω :</p> <p>Afficher + 0,00 dBm sur les commutateurs (K4), positionner le commutateur (K9) sur F < 10 kHz et brancher sur le connecteur (J2) l'ECF 141 préalablement commuté sur 600 Ω.</p>	<p>Défaut de symétrie :</p> <p>- 50 dB</p>

N° d'ESSAI appareils utilisés	CONDITIONS	SANCTIONS
<p>8</p> <p>Analyseur de spectre Table traçante. ECF 136</p>	<p>Relier la sortie de l'ECF 141 au voltmètre RF et mesurer le niveau du signal par rapport à 0 dBm/600 Ω en faisant varier la fréquence synthétisée de 200 Hz à 110 kHz.</p> <p>COMPOSANTES HARMONIQUES ET NON-HARMONIQUES</p> <p>a) Impédance 75 Ω :</p> <p>Afficher + 10 dBm sur les commutateurs (K4) et connecter l'analyseur de spectre sur la sortie (J1) en veillant à l'adaptation d'impédance.</p> <p>Mesurer le niveau relatif des composantes harmoniques et non-harmoniques pour différentes fréquences comprises entre 50 Hz et 1 MHz, le commutateur (K9) étant positionné sur F < 10 kHz pour les fréquences inférieures à 10 kHz.</p> <p>b) Impédance 150 Ω :</p> <p>Afficher + 10 dBm sur les commutateurs (K4) et connecter l'analyseur de spectre sur la sortie (J2) en assurant l'adaptation d'impédance à l'aide de l'ECF 136 commuté sur 150 Ω (perte d'insertion 3,01 dB).</p> <p>Mesurer le niveau relatif des composantes harmoniques et non-harmoniques pour différentes fréquences comprises entre 200 Hz et 1 MHz, le commutateur (K9) étant positionné sur F < 10 kHz pour les fréquences inférieures à 10 kHz.</p> <p>c) Impédance 600 Ω :</p> <p>Afficher + 10 dBm sur les commutateurs (K4) et connecter l'analyseur de spectre sur la sortie (J2) en assurant l'adaptation d'impédance à l'aide de l'ECF 136 commuté sur 600 Ω (perte d'insertion 9,03 dB).</p> <p>Mesurer le niveau relatif des composantes harmoniques et non-harmoniques pour différentes fréquences comprises entre 200 Hz et 300 kHz, le commutateur (K9) étant positionné sur F < 10 kHz pour les fréquences inférieures à 10 kHz.</p>	<p>Défaut de symétrie : - 50 dB</p> <p>Harmoniques à + 10 dBm : - 45 dB de 50 Hz à 300 Hz. - 55 dB de 300 Hz à 1 MHz. Non-harmoniques : - 60 dB</p> <p>Harmoniques à + 10 dBm : - 50 dB Non-harmoniques : - 60 dB</p> <p>Harmoniques à + 10 dBm : - 50 dB Non-harmoniques : - 60 dB</p>

N° d'ESSAI appareils utilisés	CONDITIONS	SANCTIONS
<p>9</p> <p>Analyseur de spectre Table traçante ECF 136</p>	<p>BRUIT DE PHASE</p> <p>Afficher + 10 dBm sur les commutateurs (K4), sélectionner l'impédance 75 Ω sur le clavier (K5) et connecter l'analyseur de spectre sur la sortie (J1).</p> <p>Le commutateur (K9) étant positionné sur F < 10 kHz, mesurer le bruit de phase à 100 Hz, 1 kHz, 10 kHz et 100 kHz de la porteuse pour différentes fréquences de sortie.</p> <p>Ces mesures peuvent également être effectuées sur la sortie d'impédance 150 Ω ou 600 Ω en utilisant l'adaptateur ECF 136.</p>	<p>Bruit de phase dans une bande de 1 Hz :</p> <ul style="list-style-type: none"> - 85 dB à 100 Hz - 95 dB à 1 kHz - 110 dB à 10 kHz - 120 dB à 100 kHz
<p>10</p> <p>Oscilloscope</p>	<p>SORTIE SIGNAUX CARRÉS</p> <p>A l'aide de l'oscilloscope, mesurer les temps de montée et de descente des signaux carrés délivrés par le connecteur (J3).</p>	<p>Temps de montée : 300 ns Temps de descente : 100 ns</p>
<p>11</p> <p>Voltmètre RF Analyseur de spectre Table traçante</p>	<p>SORTIE DECALEE DE 4 MHz</p> <p>a) Niveau de sortie :</p> <p>Mesurer à l'aide du voltmètre RF le niveau du signal décalé de 4 MHz délivré par le connecteur (J4).</p> <p>b) Composantes non-harmoniques :</p> <p>A l'aide de l'analyseur de spectre, mesurer le niveau relatif des composantes non-harmoniques du signal décalé de 4 MHz.</p>	<p>+ 6 dBm/75 Ω \pm 2 dB</p> <p>Non-harmoniques : - 60 dB</p>
<p>12</p> <p>Milliwattmètre Analyseur de spectre Table traçante</p>	<p>SORTIE AUXILIAIRE Z < 1 Ω</p> <p>a) Niveau de sortie :</p> <p>Afficher une fréquence de 10 kHz sur les commutateurs (K2) ainsi qu'un niveau de + 0,00 dBm sur les commutateurs (K4). A l'aide du milliwattmètre, mesurer le niveau du signal délivré par le connecteur (J8) sur une charge de 75 Ω.</p> <p>Si nécessaire, ajuster ce niveau par l'intermédiaire du potentiomètre P2 du sous-ensemble Amplificateur Z < 1 Ω (planche V-9).</p>	<p>Niveau : 0 dBm/75 Ω</p>

N° d'ESSAI appareils utilisés	CONDITIONS	SANCTIONS
	<p>b) Régulation du niveau :</p> <p>Afficher + 0,00 dBm sur les commutateurs (K4), positionner le commutateur (K9) sur F < 10 kHz et relier le milliwattmètre au connecteur (J8).</p> <p>Faire varier la fréquence synthétisée de 50 Hz à 1 MHz et mesurer les variations du niveau de sortie par rapport à 0 dBm.</p> <p>c) Composantes harmoniques et non-harmoniques :</p> <p>Afficher + 10 dBm sur les commutateurs (K4) et connecter l'analyseur de spectre sur la sortie (J8).</p> <p>Mesurer le niveau relatif des composantes harmoniques et non-harmoniques pour différentes fréquences comprises entre 50 Hz et 1 MHz, le commutateur (K9) étant positionné sur F < 10 kHz pour les fréquences inférieures à 10 kHz.</p>	<p>Régulation du niveau :</p> <p>+ 0,5 dB de 50 Hz à 200 Hz + 0,3 dB de 200 Hz à 1 MHz</p> <p>Harmoniques à + 10 dBm :</p> <p>- 40 dB de 50 Hz à 300 Hz - 50 dB de 300 Hz à 1 MHz</p> <p>Non-harmoniques :</p> <p>- 60 dB</p>
<p>13</p> <p>Voltmètre RF</p>	<p>SORTIE 1 MHz DE REFERENCE</p> <p>Mesurer à l'aide du voltmètre RF le niveau de la référence 1 MHz délivrée par le connecteur (J6) sur une charge de 50 Ω.</p>	<p>Niveau :</p> <p>550 mVeff/50 Ω + 10 %</p>
<p>14</p> <p>Multiplicateur d'écart Standard de fréquence</p>	<p>STABILITE DU PILOTE</p> <p>A l'aide du multiplicateur d'écart, mesurer la différence relative $\Delta F/F$ entre la fréquence 5 MHz disponible sur le connecteur (J6) et la référence délivrée par le Standard de Fréquence.</p> <p>Le synthétiseur restant sous tension, mesurer la différence relative $\Delta F'/F$ entre ces deux fréquences 24 heures plus tard.</p> <p>Si nécessaire, agir sur le condensateur C13 du sous-ensemble Génération 10^0 Hz - 10^1 Hz - 10^2 Hz pour recalibrer le pilote interne.</p>	$\left \frac{\Delta F'}{F} - \frac{\Delta F}{F} \right < 3 \cdot 10^{-6}$ <p>après 24 heures de fonctionnement ininterrompu.</p>
<p>15</p> <p>Oscilloscope Standard de fréquence</p>	<p>PILOTAGE PAR REFERENCE EXTERIEURE</p> <p>Appliquer la référence 5 MHz délivrée par le Standard de Fréquence au connecteur (J5) du synthétiseur ainsi qu'à la voie 1 de l'oscilloscope.</p> <p>Relier la sortie (J6) du synthétiseur à la voie 2 de l'oscilloscope et vérifier que les deux signaux visualisés sur l'écran restent immobiles l'un par rapport à l'autre lorsque le niveau de la référence 5 MHz appliquée au connecteur (J5) varie de 220 mVeff/50 Ω à 1 Veff/50 Ω.</p>	

CHAPITRE VII
PLANCHES HORS-TEXTE,
SCHEMAS ELECTRIQUES, NOMENCLATURES



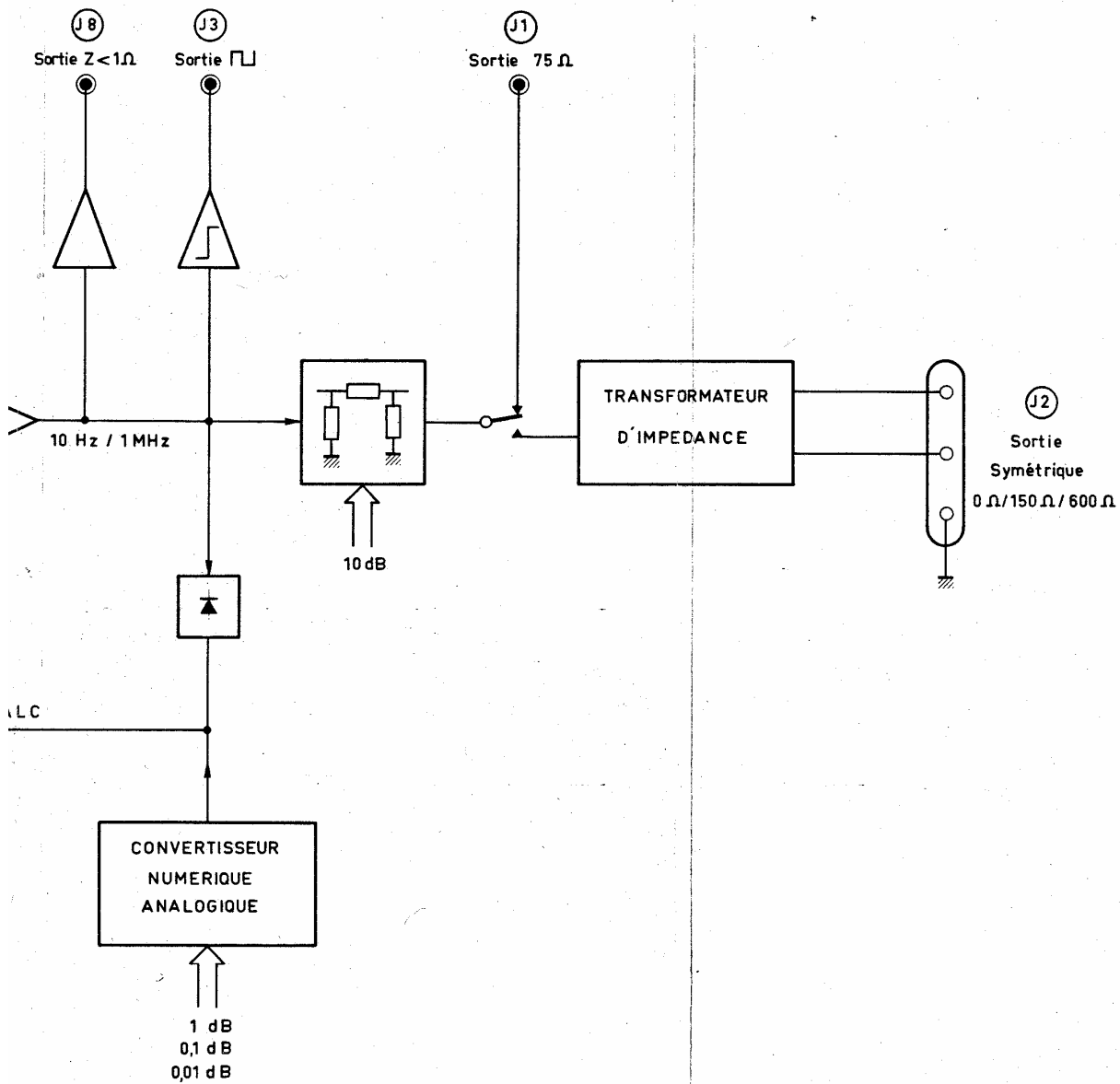


PLANCHE III_1

2230 A - BLOC DIAGRAMME

Commutateurs d'affichage numérique de la fréquence de sortie.

Voyants permettant de comparer la fréquence de sortie en mode Générateur ou Wobulateur à l'affichage numérique des commutateurs K2.

K2

DS3

Sélection du mode d'affichage de la fréquence de sortie :

- Touche **SYNTH.** enfoncée : affichage numérique par les commutateurs K2.
- Touche **GENER.** enfoncée : affichage analogique par les verniers P1.
- Touche **WOBUL.** enfoncée : affichage analogique par les verniers P1 et wobulation par signal extérieur appliqué au connecteur J7.

K3

Verniers contrôlant la fréquence de sortie en mode Générateur ou Wobulateur.

P1

Sortie signaux carrés.
Amplitude 0V, 5V ou 10V sélectionnée par le clavier K7.

J3

Sélection de l'amplitude des signaux carrés : 0V, 5V ou 10V.

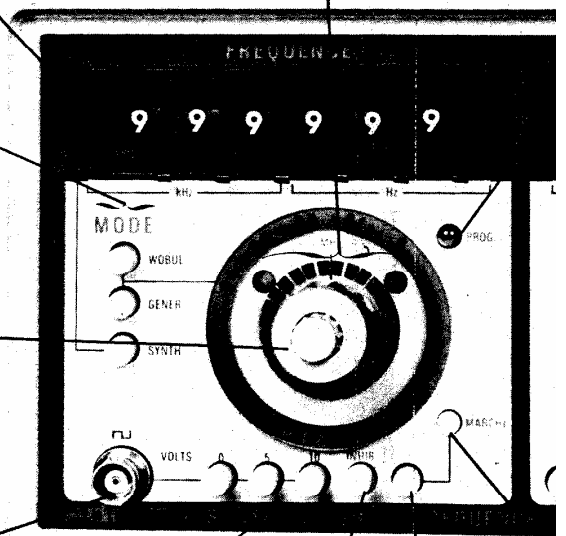
K7

K6

K1

Touche marche/arrêt.

Touche **INHIB** : permet de supprimer le signal de sortie sans arrêter le fonctionnement de l'appareil.



parer la fréquence
ir ou Wobulateur
commutateurs K2.

Voyant témoin du mode programmation.

Voyants indiquant le signe de l'affichage des
commutateurs K4.

DS2

DS4

Commutateur d'affichage du niveau de sortie.

K4

Sortie symétrique d'impédance 0 Ω, 150 Ω
ou 600 Ω.

J2

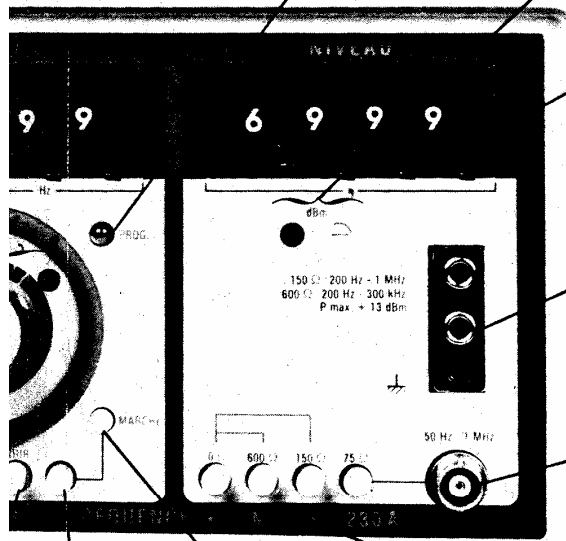
Sortie coaxiale d'impédance 75 Ω.

J1

Sélection de l'impédance de sortie :

- Touche 75 Ω enfoncée : impédance 75 Ω, niveau en dBm/75 Ω.
- Touche 150 Ω enfoncée : impédance 150 Ω, niveau en dBm/150 Ω.
- Touche 600 Ω enfoncée : impédance 600 Ω, niveau en dBm/600 Ω.
- Touches 0 Ω et 150 Ω enfoncées : $Z < 5 \Omega$, f.e.m. égale à celle de l'impédance 150 Ω.
- Touches 0 Ω et 600 Ω enfoncées : $Z < 20 \Omega$, f.e.m. égale à celle de l'impédance 600 Ω.

K5



K1
Touche marche/arrêt.

DS1
Voyant témoin de la mise en marche de
l'appareil.

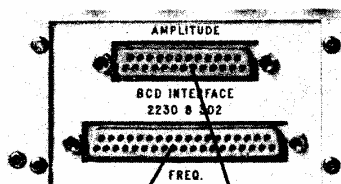
r le
inne-

PLANCHE IV.1

2230A . DESCRIPTION DU PANNEAU AVANT

PROGRAMMATION BCD PARALLELE

(Option 010)



S04

S03

Connecteur de programmation du niveau de sortie

Connecteur de programmation de la fréquence de sortie

Sortie auxiliaire $Z < 1 \Omega$
Force électromotrice variable de 0 dBm à +20 dBm/75 Ω en fonction du niveau de la sortie principale.

Entrée Amp Impé

J8

I max. 50 mA
eff-rms
 $Z < 1 \Omega$

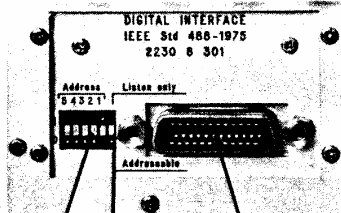
J6

Sortie de la fréquence 1 MHz du pilote interne.
Niveau : +6 dBm/50 Ω

Entrée r Fréquen Niveau :

PROGRAMMATION PAR BUS IEC

(Option 020)



K10

K11

S05

Commutateurs de sélection d'adresse

Connecteur de liaison au bus IEC

Commutateur de validation d'adresse

ELE

Information de la

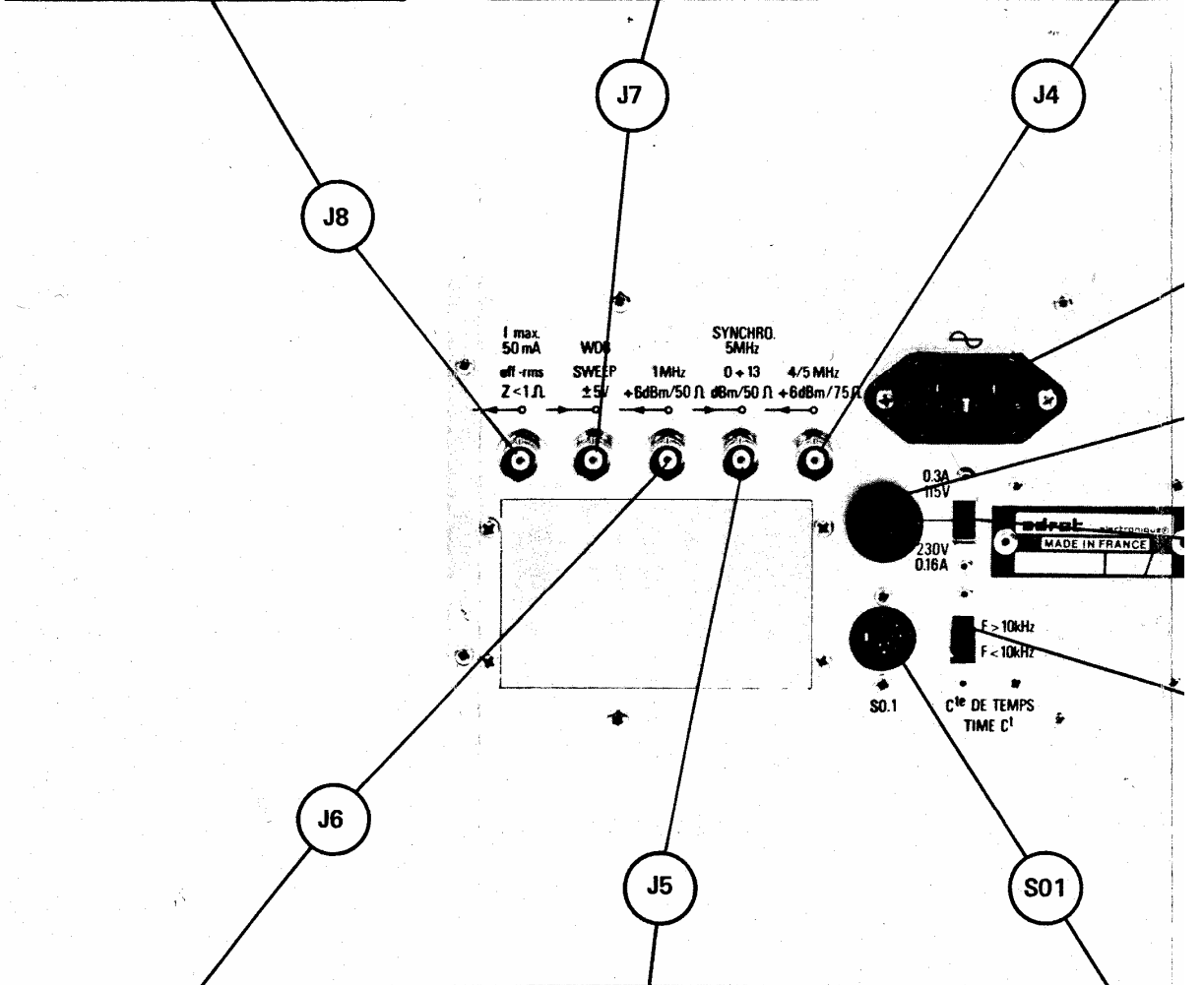
EC

au bus IEC

Sortie auxiliaire $Z < 1 \Omega$
Force électromotrice variable de 0 dBm
à +20 dBm/75 Ω en fonction du niveau
de la sortie principale.

Entrée signal de wobulation.
Amplitude maximum : 10 Vcc
Impédance d'entrée : 100 k Ω

Sortie décalée de 4 M
Niveau : +6 dBm/75



Sortie de la fréquence 1 MHz du pilote
interne.
Niveau : +6 dBm/50 Ω

Entrée référence extérieure
Fréquence : 5 MHz
Niveau : 0 dBm à +13 dBm/50 Ω

Connecteur DIN délivrant d
régulées +12 V, +6 V et -
Courant maximum : 100 mA

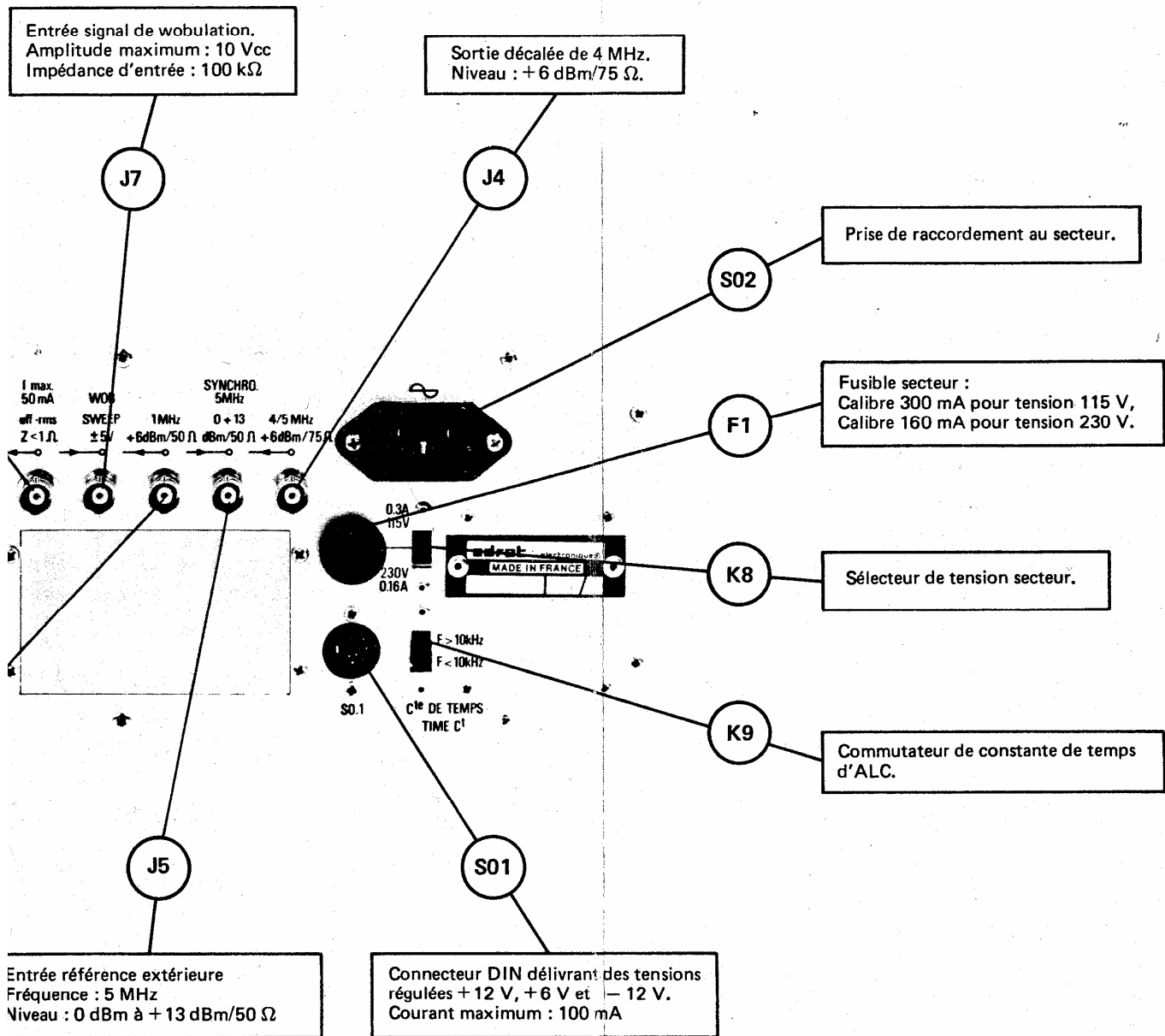


PLANCHE IV-2
2230A - DESCRIPTION DU PANNEAU ARRIERE

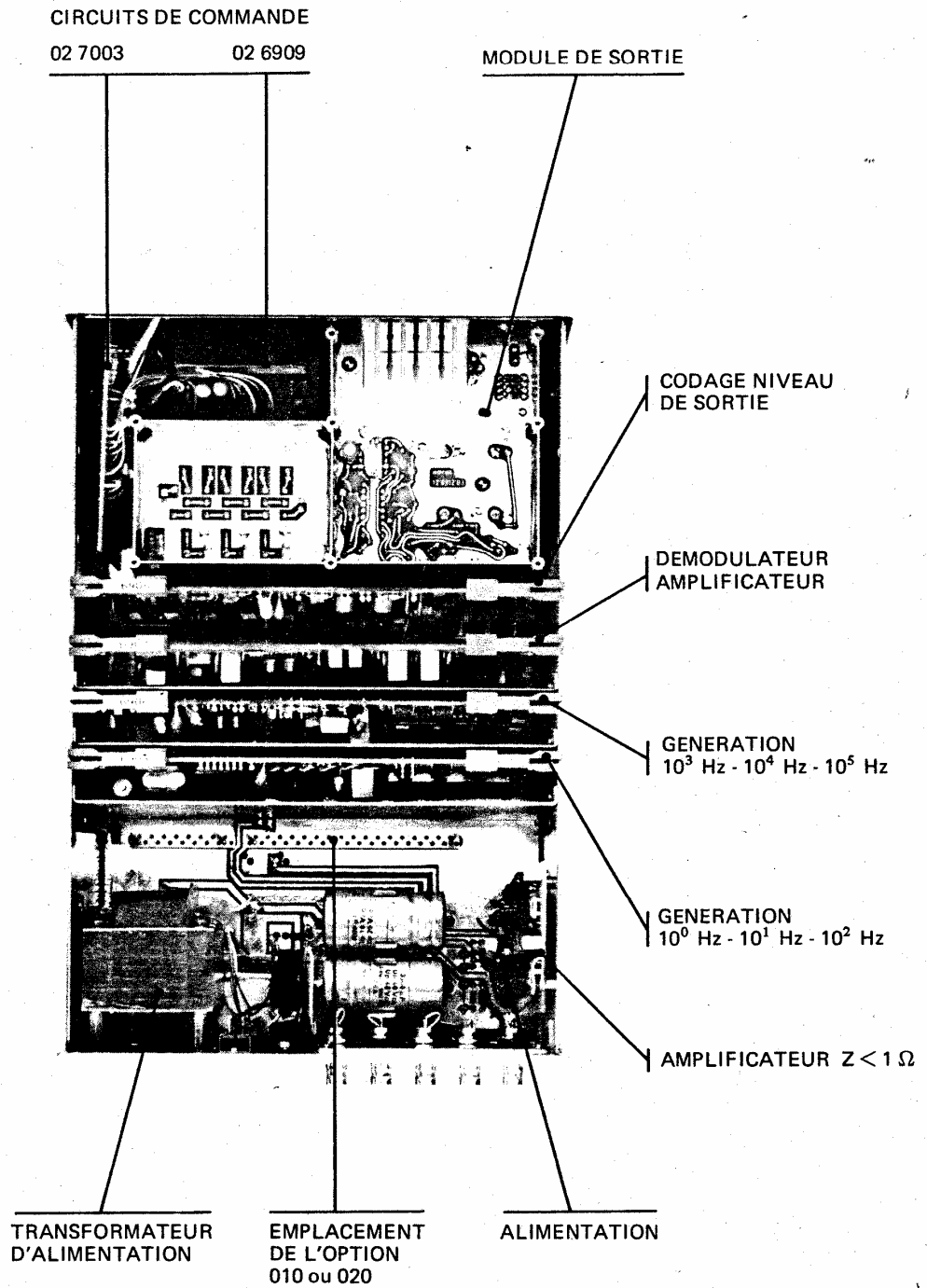
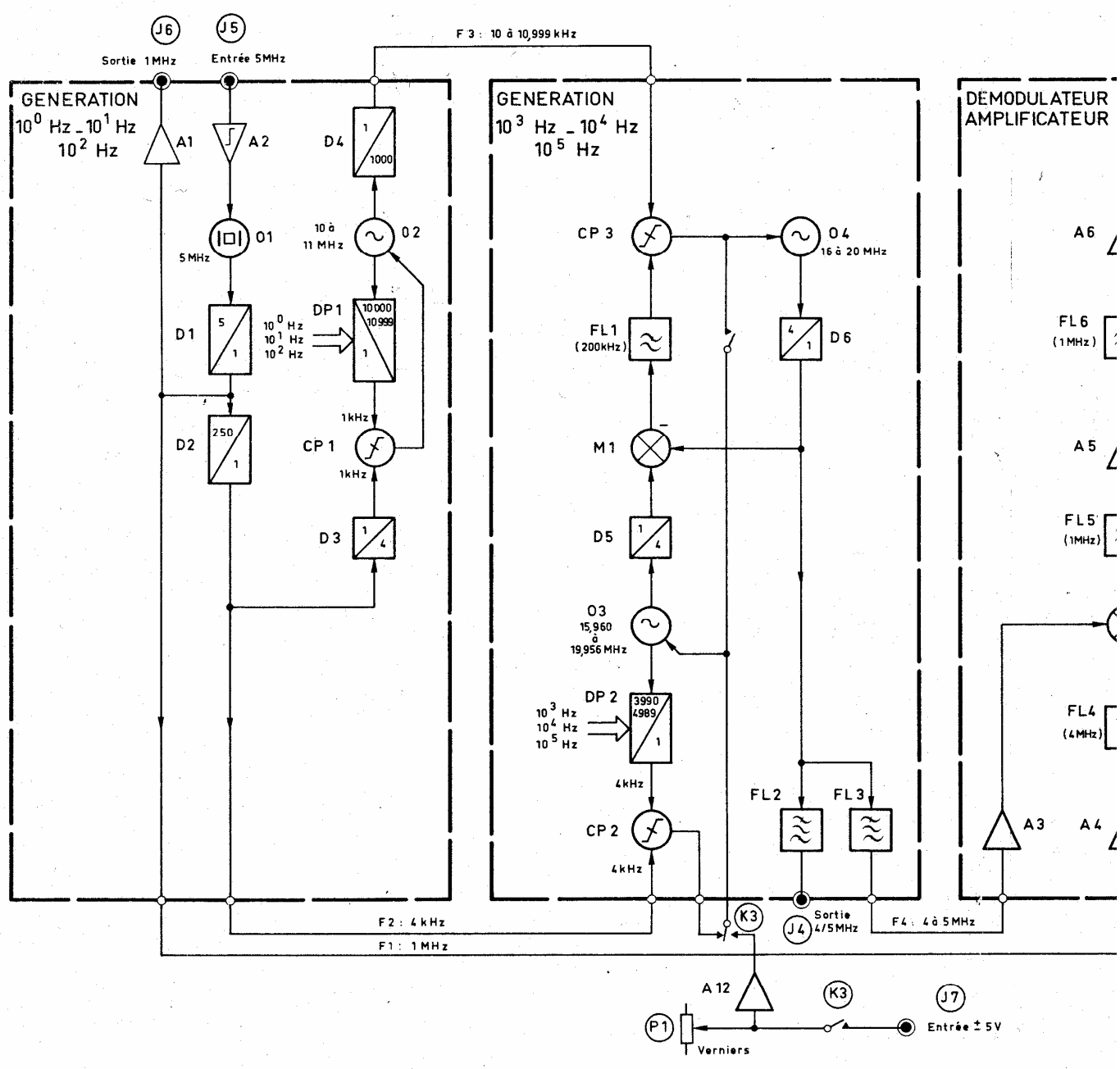
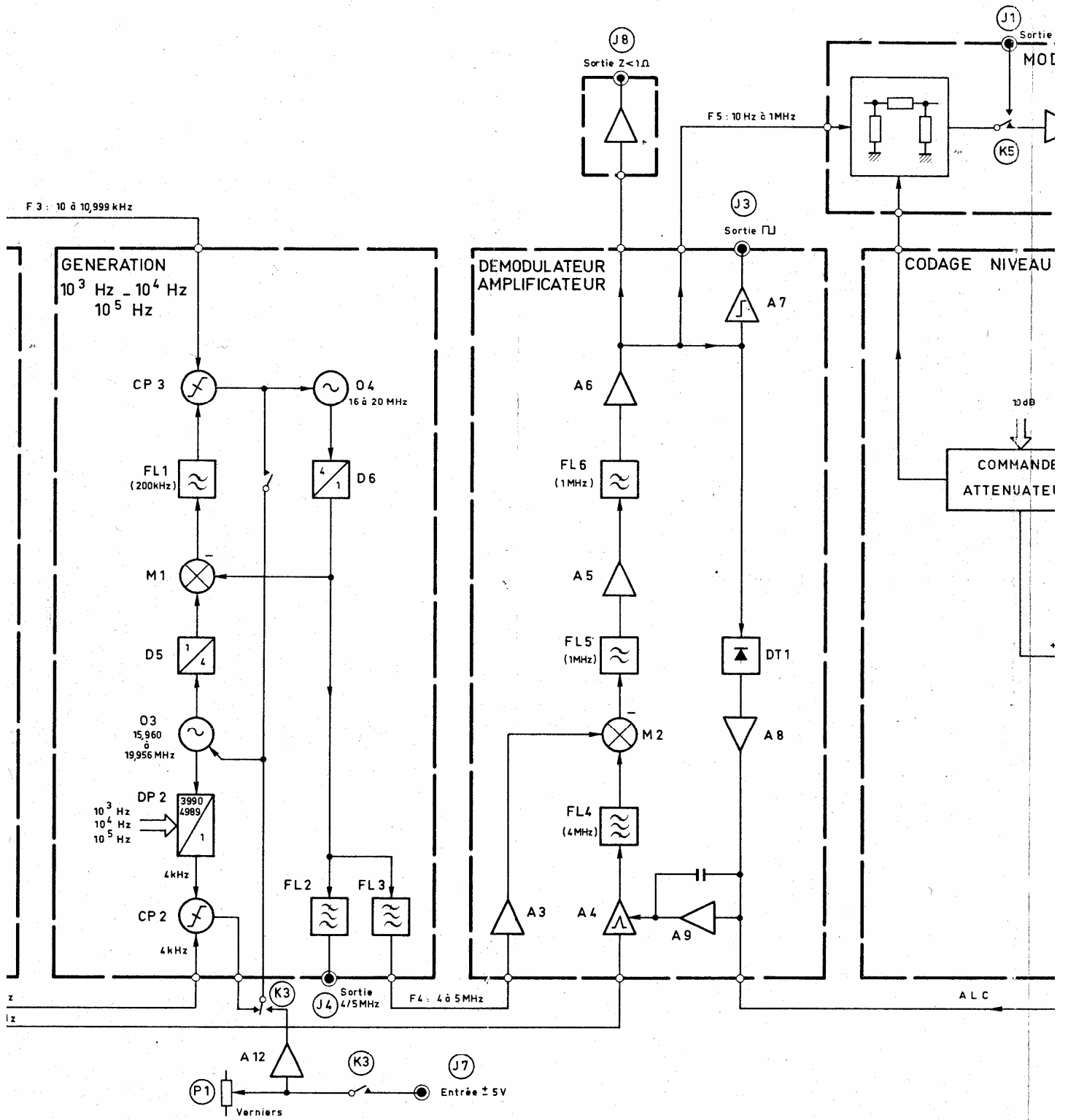


PLANCHE IV-3
2230A_DESCRIPTION INTERIEURE

Sortie





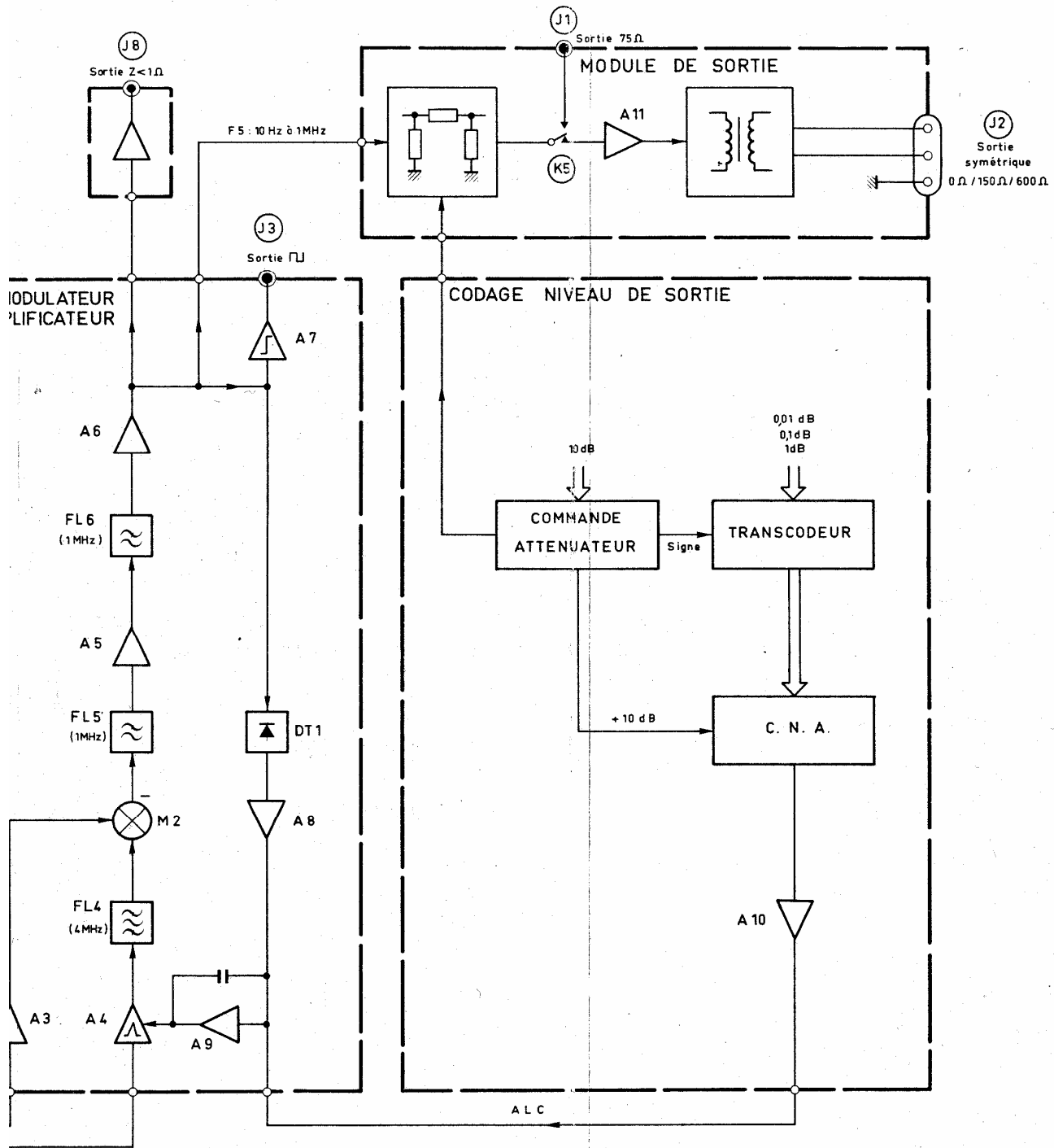


PLANCHE V-1

2230A - SYNOPTIQUE DE FONCTIONNEMENT

Pour une meilleure communication

Vous venez de prendre possession d'un appareil **ADRET**.

Nous vous remercions d'avoir fait ce choix et de nous témoigner ainsi votre confiance.

Malgré tout le soin que nous lui avons apporté tant au niveau de sa conception que de sa fabrication, il peut arriver qu'il ne réponde pas toujours parfaitement à votre attente.

Si le cas se présente, pouvez-vous nous indiquer à l'aide de la carte réponse ci-dessous, la nature de vos applications, les conditions d'utilisation et les difficultés rencontrées.

Par ailleurs, nous éditons périodiquement une **LETTRE** d'Information sur nos nouveaux produits, nos techniques, notre organisation ...

Le renvoi de cette carte vous permettra d'être automatiquement abonné à **LA LETTRE** qui est aussi un moyen pratique de communication avec vous et entre vous, utilisateurs de matériels **ADRET**.

Pour cela, faites-nous part des applications originales ou inhabituelles que vous avez réalisées et des caractéristiques intéressantes de nos appareils, nous les publierons - avec votre autorisation - pour que d'autres utilisateurs puissent en bénéficier.



Appareil :

Modèle : N° série : Date achat :

Principales applications et conditions d'utilisation :

.....

.....

Points forts : **Points faibles - Difficultés rencontrées :**

.....

.....

Vous posez-vous des questions sur l'emploi de cet appareil ?

.....

Souhaitez-vous recevoir la visite d'un Ingénieur Commercial ? Oui Non

Souhaitez-vous recevoir une documentation sur les autres appareils Adret ?

Oui **Lesquels :**

.....

CARTE DE CORRESPONDANCE



Société :

Département :

Service :

Adresse :

.....

Ville :

Pays :

Nom/prénom :

N° tél. :

N° télex :

ADRET Electronique
Service Commercial
BP 33

78192 TRAPPES CEDEX
FRANCE